

Nedbox

Διακριτικός
& στιβαρός



ΝΕΑ ΣΕΙΡΑ ΧΩΝΕΥΤΩΝ ΠΙΝΑΚΩΝ / ΙΟΥΝΙΟΣ 2012

ΠΑΓΚΟΣΜΙΟΣ ΕΙΔΙΚΟΣ ΣΤΙΣ ΗΛΕΚΤΡΙΚΕΣ
ΚΑΙ ΨΗΦΙΑΚΕΣ ΚΤΙΡΙΑΚΕΣ ΥΠΟΔΟΜΕΣ

 **legrand**[®]



Διακριτικός & στιβαρός

ΚΑΤΑΛΛΗΛΟΣ
ΚΑΙ ΓΙΑ ΛΕΠΤΟΥΣ
ΤΟΙΧΟΥΣ

Οι νέοι πίνακες Nedbox ξεχωρίζουν για την αισθητική και τη στιβαρότητά τους. Λεποί, δεν προβάλλουν από τον τοίχο, με μεταλλικό πλαίσιο και μεταλλική ή διαφανή πόρτα. Με κουτί εντοιχισμού ιδιαίτερα ενισχυμένο που μπορεί να τοποθετηθεί και σε λεπτούς τοίχους με το πλαίσιο μείωσης βάθους.

ΕΥΕΛΙΚΤΟΣ ΚΑΙ ΠΛΗΡΗΣ

Αφαιρούμενα μέρη

Όλα τα τμήματα του πίνακα αφαιρούνται ώστε να διευκολύνονται οι εργασίες εγκατάστασης και καλωδίωσής του



Στιβαρό κουτί εντοιχισμού



Αφαιρούμενο σασί



Αφαιρούμενη μετώπη



Πλαίσιο μεταλλικό με 2 τύπους πόρτας: διαφανή με μεταλλικό κάδρο ή πλήρως μεταλλική

Βάθος εντοιχισμού

Το βάθος εντοιχισμού του κουτιού των 87 mm μπορεί να μειωθεί σε 70 mm με τη χρησιμοποίηση του πλαισίου μείωσης βάρους

4 μεγέθη πίνακα Nedbox

12 + 2 στοιχεία ανά σειρά,
4 μεγέθη από 1 έως 4 σειρές.
Με διαφανή ή μεταλλική πόρτα.



ΠΙΝΑΚΑΣ ΜΕ 1 ΣΕΙΡΑ
12 + 2 στοιχεία



ΠΙΝΑΚΑΣ ΜΕ 2 ΣΕΙΡΕΣ
24 + 4 στοιχεία



ΠΙΝΑΚΑΣ ΜΕ 3 ΣΕΙΡΕΣ
36 + 6 στοιχεία

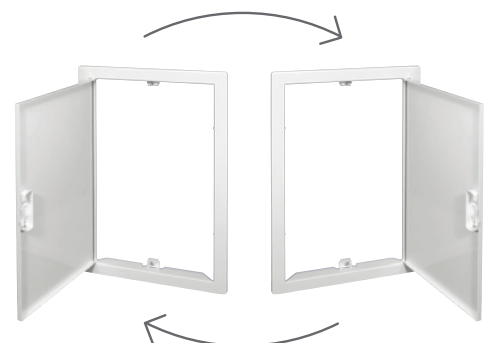


ΠΙΝΑΚΑΣ ΜΕ 4 ΣΕΙΡΕΣ
48 + 8 στοιχεία

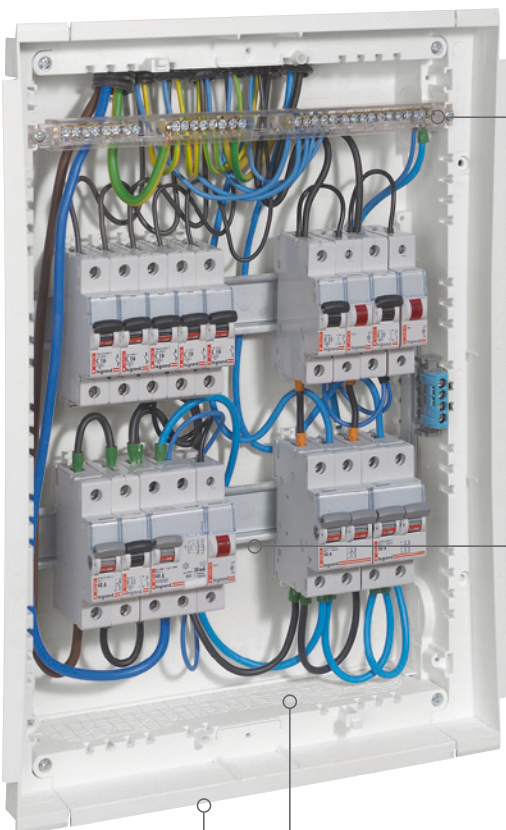
Μεταλλικό αναστρεφόμενο πλαίσιο για αλλαγή φοράς ανοίγματος

Το μεταλλικό πλαίσιο μαζί με την πόρτα μπορεί να αναστραφεί ώστε να

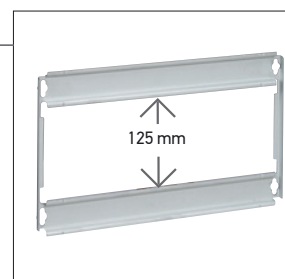
επιτευχθεί η αλλαγή φοράς του ανοίγματος της πόρτας, είτε αυτή είναι μεταλλική είτε διαφανής.



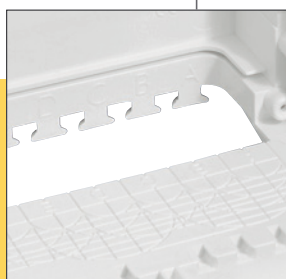
ΛΕΙΤΟΥΡΓΙΚΟΣ ΚΑΙ ΕΥΚΟΛΟΣ ΣΤΗΝ ΕΓΚΑΤΑΣΤΑΣΗ



ΑΚΡΟΔΕΚΤΕΣ
Μπορούν να τοποθετηθούν στο κουτί εντοιχισμού, στο πάνω, κάτω ή πλαϊνό μέρος

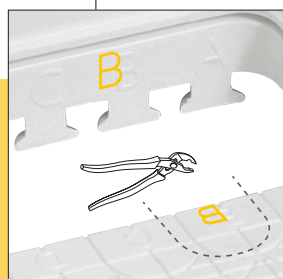


ΑΦΑΙΡΟΥΜΕΝΟ ΣΑΣΙ
Το σασί αφαιρείται ενώ η απόσταση των ραγών επιτρέπει την εύκολη καλωδίωση των μηχανισμών



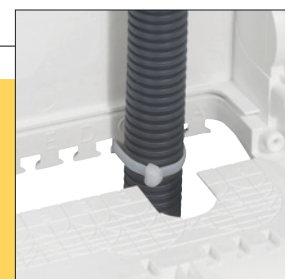
ΕΙΣΟΔΟΣ ΚΑΛΩΔΙΩΝ

Τα καλώδια εισέρχονται στον πίνακα από τα αφαιρούμενα μέρη πάνω ή κάτω και από τα προχαραγμένα σημεία στο πίσω μέρος του κουτιού



ΠΡΟΧΑΡΑΓΜΕΝΑ ΣΗΜΕΙΑ

Τα σημεία εισόδου των καλωδίων στα αφαιρούμενα μέρη και το κουτί, είναι προχαραγμένα. Εύκολη αφαίρεση του πλαστικού



ΣΤΗΡΙΞΗ ΣΩΛΗΝΑ

Οι σωλήνες των καλωδίων μπορούν να στηριχθούν εύκολα με τη χρήση δεματικών

Χαρακτηριστικά

- Χωνευτή τοποθέτηση σε τοίχο ή γυψοσανίδα με τη χρησιμοποίηση του σετ στήριξης
- Κατηγορία μόνωσης II
- Σύμφωνα με πρότυπο EN 60 439-3
- Αυτοσβέσιμο στους 750°C

Εξαρτήματα

- Πλαίσιο για τη μείωση του βάθους εντοιχισμού
- Σετ στήριξης σε γυψοσανίδα
- Κλειδαριά για ασφάλιση της πόρτας

Nedbox πίνακες χωνευτοί

12 έως 48+8 στοιχεία



0 014 43

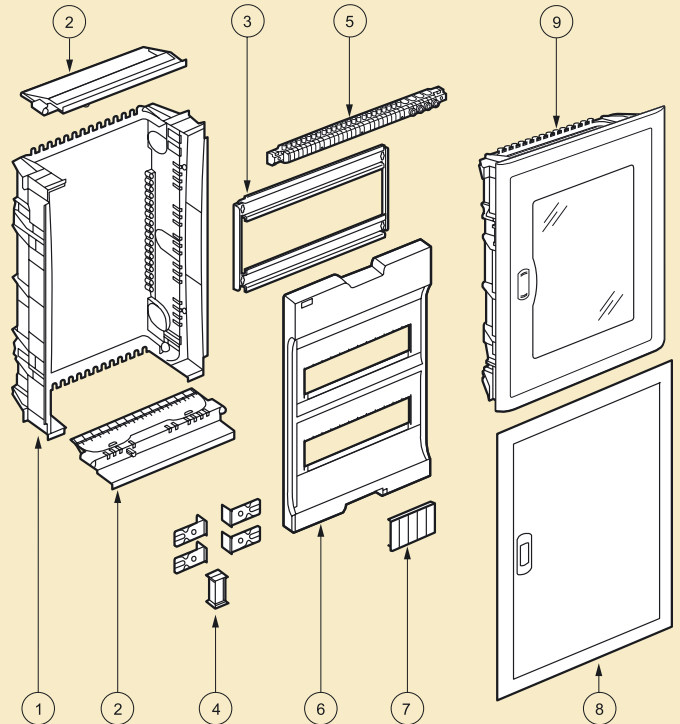


0 014 53

Nedbox πίνακες χωνευτοί

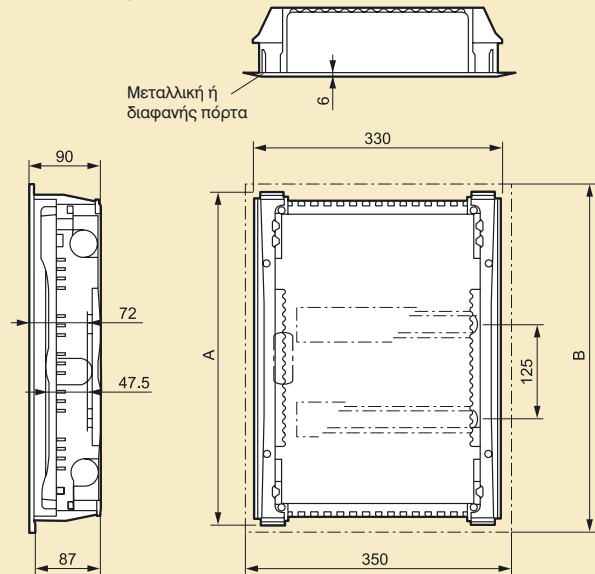
τεχνικά χαρακτηριστικά

■ Σύνθεση



- 1 : κουτί εντοιχισμού
 2 : πλάκες εισόδου καλωδίων
 3 : σασί
 4 : στηρίγματα εντοιχισμού και εξάρτημα σύνδεσης
 5 : κλέμμες
 6 : μετώπη
 7 : καλύμματα ράγας
 8 : μεταλλική πόρτα
 9 : μεταλλικό κάδρο και διαφανής πόρτα

■ Διαστάσεις



Συσκ.	Αρ. καταλ.	Nedbox πίνακες χωνευτοί		
		Κατηγορία μόνωσης II \square Σύμφωνα με το πρότυπο EN 60439-3 Αυτοσβέσιμο υλικό στους 750°C Βαθμός προστασίας IP 40 Μηχανική αντοχή IK 07 Κλέμμες ουδέτερου και γείωσης Δυνατότητα τοποθέτησης της πόρτας στην αριστερή ή δεξιά πλευρά Δυνατότητα στήριξης σε γυψοσανίδα με το εξάρτημα αρ. καταλ. 0 014 90		
		Πόρτα διαφανής με μεταλλικό πλαίσιο		
			Διαστάσεις (mm) Ύψος x Πλάτος x Βάθος	Αρ. στοιχείων των 17,5 mm
1	0 014 51	1 σειρά	305 x 330 x 87	12 + 2
1	0 014 52	2 σειρές	430 x 330 x 87	24 + 4
1	0 014 53	3 σειρές	555 x 330 x 87	36 + 6
1	0 014 54	4 σειρές	680 x 330 x 87	48 + 8
		Πόρτα μεταλλική		
			Διαστάσεις (mm) Ύψος x Πλάτος x Βάθος	Αρ. στοιχείων των 17,5 mm
1	0 014 41	1 σειρά	305 x 330 x 87	12 + 2
1	0 014 42	2 σειρές	430 x 330 x 87	24 + 4
1	0 014 43	3 σειρές	555 x 330 x 87	36 + 6
1	0 014 44	4 σειρές	680 x 330 x 87	48 + 8

Εξαρτήματα		Πλαίσια μείωσης βάθους κουτιού		
		Για μείωση του βάθους του κουτιού εντοιχισμού σε 70 mm		
1	0 014 81	Για πίνακες 1 σειράς αρ. καταλ. 0 014 41/51		
1	0 014 82	Για πίνακες 2 σειρών αρ. καταλ. 0 014 42/52		
1	0 014 83	Για πίνακες 3 σειρών αρ. καταλ. 0 014 43/53		
1	0 014 84	Για πίνακες 4 σειρών αρ. καταλ. 0 014 44/54		
		Σετ γυψοσανίδας		
1	0 014 90	Για τοποθέτηση σε γυψοσανίδα		
		Κλειδαριά για ασφάλιση της πόρτας		
1	0 014 91	Κλειδαριά N° 850		

	1 x 12	2 x 12	3 x 12	4 x 12
A : ύψος κουτιού εντοιχισμού (mm)	305	430	555	680
B : ύψος πόρτας (mm)	335	460	585	710

■ Σύνθεση κλεμμών

Αρ. καταλ.	Γείωση		Ουδέτερος	
	1,5 - 16 mm ²	1,5 - 10 mm ²	1,5 - 16 mm ²	1,5 - 10 mm ²
0 014 51 / 41	6	6	6	6
0 014 52 / 42	8	8	8 ⁽¹⁾	8 ⁽¹⁾
0 014 53 / 43	15	15	12 ⁽¹⁾	12 ⁽¹⁾
0 014 54 / 44	15	15	18 ⁽²⁾	18 ⁽²⁾

(1) Ουδέτερος χωρισμένος σε 2 κλέμμες

(2) Ουδέτερος χωρισμένος σε 3 κλέμμες



ΒΡΕΙΤΕ ΜΑΣ
ΕΠΙΣΗΣ

@ www.legrand.gr

 www.youtube.com/legrand



ΕΛΛΗΝΙΚΗ ΛΕΓΚΡΑΝ Α.Ε.Β.Ε.

Γραφεία - Εκθεσιακοί χώροι:

Λ. Κηφισίας 184Α - 152 31 Χαλάνδρι, Αθήνα
Τηλεφ. κέντρο: 210 67 97 500, Fax: 210 67 97 560

Βασ. Όλγας 216 - 551 33 Καλαμαριά, Θεσσαλονίκη
Τηλ.: 2310 422 567, Fax: 2310 422 971

ΤΕΧΝΙΚΗ ΥΠΟΣΤΗΡΙΞΗ:

801 11 850 850 (από σταθερό)
210 67 97 595 (από κινητό)

helliniki.legrand@legrand.com.gr