

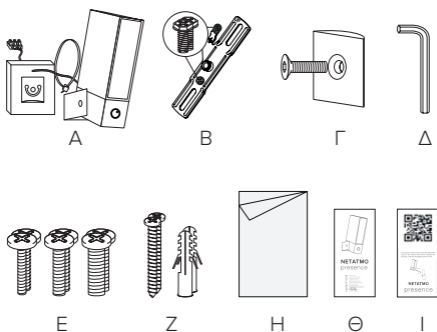
# NETATMO

## presence

Smart Κάμερα Εξωτερικού Χώρου

Εγχειρίδιο χρήσης

## Περιεχόμενα συσκευασίας



A. 1 Κάμερα Presence.

B. 1 λάμα στήριξης και πράσινες βίδες.

Γ. 1 κάλυμμα βάσης και μαύρη βίδα.

Δ. 1 κλειδί Allen.

E. 6 βίδες στερέωσης (3 μεγέθη).

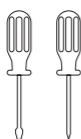
Z. 2 βίδες τοίχου και 2 ούπα.

Η. 1 φάκελος προστασίας.

Θ. 1 εγχειρίδιο χρήσης.

Ι. 1 κάρτα με QR code.

Απαιτούμενα εργαλεία  
(δεν περιλαμβάνονται):



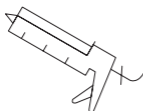
A



B



Γ



Δ



Ε

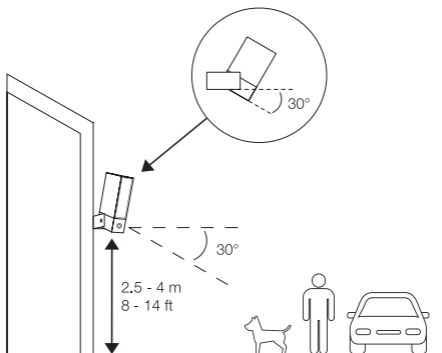
A. Σταυροκατσάβιδο και ίσιο κατσαβίδι.

B. Σκάλα.

Γ. Δράπανο - Ø6mm (απαιτείται μόνο αν δεν υπάρχει κουτί διακλάδωσης, όπου είναι εγκατεστημένο το προϊόν).

Δ. Πιστόλι σιλικόνης (προτεινόμενο εργαλείο).

Ε. Αλφάδι (προτεινόμενο εργαλείο).



Για βέλτιστη απόδοση, εγκαταστήστε την Κάμερα Presence σε ύψος μεταξύ 2,5 και 4 μέτρα με γωνία κλίσης περίπου 30°.

Εκπαιδευτικό βίντεο εγκατάστασης  
στην ηλεκτρονική διεύθυνση:

<https://www.netatmo.com/presence-installation>

Διαβάστε προσεκτικά τις οδηγίες ασφαλείας στη σελίδα 22 πριν προχωρήσετε στην εγκατάσταση.

1

Διαλέξτε ένα σημείο στον τοίχο για να εγκαταστήσετε την κάμερα Presence



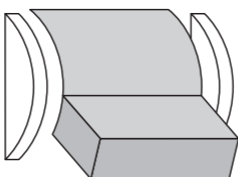
OK

Ελέγξτε με το smartphone ότι έχει καλή λήψη σήματος Wi-Fi στο σημείο που επιλέξατε.

Εάν δεν έχετε, προσπαθήστε να μετακινήσετε το Wi-Fi router σας πιο κοντά στο σημείο.

2

Προσοχή: Κίνδυνος  
ηλεκτροπληξίας

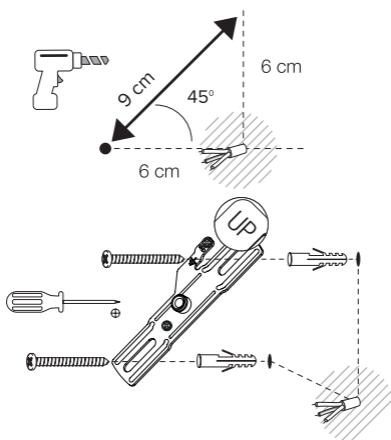


**OFF**

Διακόψτε την παροχή ρεύματος από την αυτόματη ασφάλεια ή τον γενικό διακόπτη πριν προχωρήσετε στην εγκατάσταση.

3

## Προετοιμάστε την εγκατάσταση



**Στερεώστε με ασφάλεια τη λάμα στήριξης στον τοίχο.**

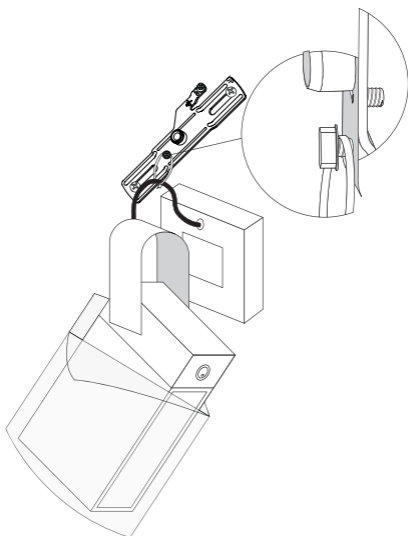
Κάντε δύο τρύπες πάνω και αριστερά από το καλώδιο τροφοδοσίας και στερεώστε με ασφάλεια τη λάμα στήριξης, όπως φαίνεται στην εικόνα.

Μπορείτε να χρησιμοποιήσετε τις βίδες και τα ούπα που περιλαμβάνονται στη συσκευασία (Z) ή άλλα που είναι πιο κατάλληλα για τον τοίχο σας.

Βεβαιωθείτε ότι το σήμα UP βρίσκεται στο επάνω μέρος.

4

Κρεμάστε την Κάμερα Presence με το σύρμα



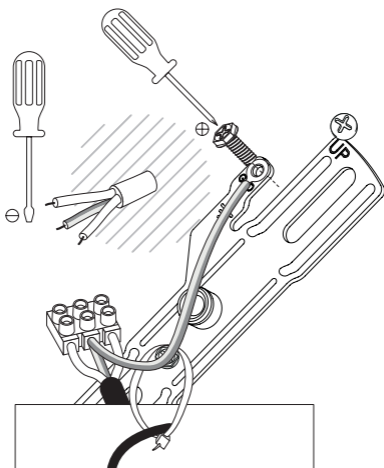
Κρεμάστε προσεκτικά την Κάμερα Presence με το σύρμα από την πράσινη βίδα.

Τοποθετήστε την Κάμερα Presence στον φάκελο προστασίας (H) προς αποφυγή οποιασδήποτε φθοράς.



5

## Συνδέστε τα καλώδια



Χρησιμοποιήστε την κλέμμα πίσω από τη λάμα στήριξης.

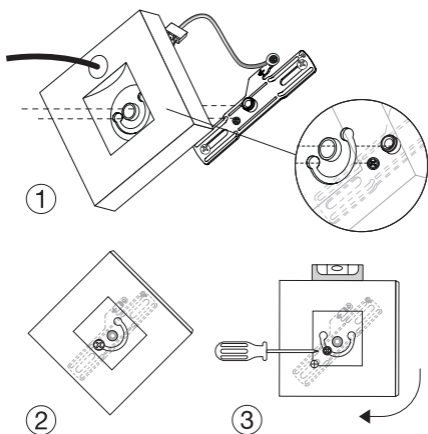
Μπλε / Λευκό καλώδιο τροφοδοσίας (ΟΥΔΕΤΕΡΟ) στο μπλε καλώδιο

Καφέ / Μαύρο καλώδιο τροφοδοσίας (ΦΑΣΗ) στο καφέ καλώδιο

Κίτρινο και πράσινο καλώδιο τροφοδοσίας (ΓΕΙΩΣΗ) σε κίτρινο και πράσινο καλώδιο

Βεβαιωθείτε ότι το καλώδιο γείωσης (GND) από την κλέμμα είναι βιδωμένο επίσης στη λάμα στήριξης (B) με τη δεύτερη πράσινη βίδα.

## 6 Ασφαλίστε το πλαίσιο επάνω στη λάμα στήριξης

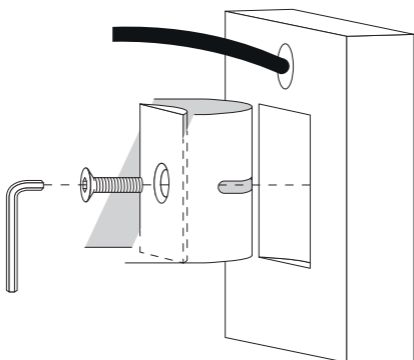


Ευθυγραμμίστε τις κεντρικές τρύπες του επίτοιχου πλαισίου με αυτές της λάμας στήριξης και περάστε την πράσινη βίδα μέσω μιας από τις οπές του οδηγού σχήματος "U".

Στη συνέχεια, γυρίστε το πλαίσιο οριζόντια (χρησιμοποιήστε ένα αλφάδι αν χρειαστεί) και βιδώστε γερά την πράσινη βίδα.

7

Ασφαλίστε την Κάμερα Presence στο πλαίσιο

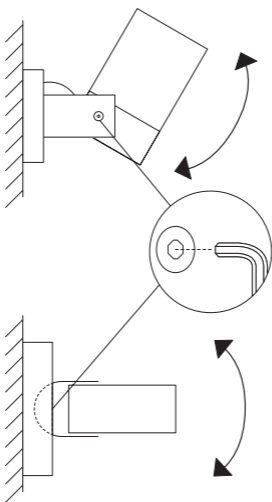


Χρησιμοποιήστε το κάλυμμα βάσης και τη μαύρη βίδα (C) για να στερεώσετε την Κάμερα Presence στη λάμα στήριξης και το πλαίσιο.

Τώρα μπορείτε να κόψετε και να αφαιρέσετε το σύρμα και τον φάκελο προστασίας.

8

Γείρετε την Κάμερα Presence  
ώστε να καταγράψει από τη  
σωστή γωνία



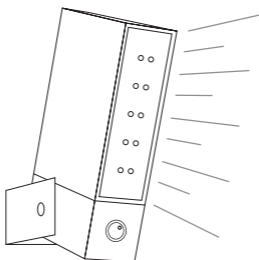
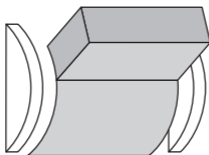
Χρησιμοποιήστε το κλειδί Allen (D) για να χαλαρώσετε τις βίδες από το πλάι ή το πίσω μέρος, ώστε να γείρετε την Κάμερα Presence.

Βεβαιωθείτε ότι τις έχετε σφίξει σωστά στη συνέχεια. Οι βίδες και στις δύο πλευρές πρέπει να είναι σφιχτές για να εγκατασταθεί η Κάμερα Presence με ασφάλεια.

9

Επαναφέρετε την παροχή  
ρεύματος

**ON**

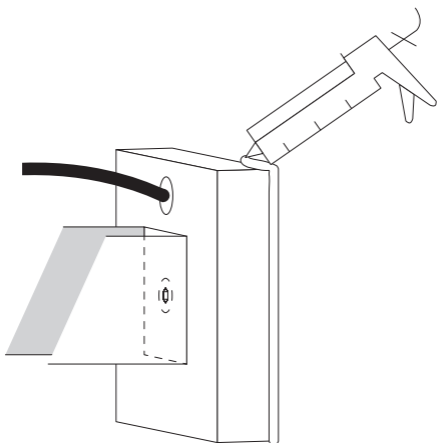


Η Κάμερα Presence θα ξεκινήσει για πρώτη φορά και θα ανάψει ο προβολέας. Αυτό μπορεί να διαρκέσει περίπου ένα λεπτό.

Εάν δεν ανάψει ο προβολέας, μεταβείτε στη σελίδα 20 για συμβουλές αντιμετώπισης προβλημάτων.

10

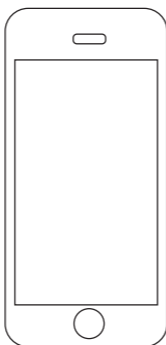
Προστατέψτε την καλωδίωση



Συνιστούμε να γεμίσετε την επιφάνεια του επίτοιχου πλαισίου στο επάνω μέρος και τα πλάγια με σιλικόνη για στεγανοποίηση. Αφήστε το κάτω μέρος ακάλυπτο, ώστε να μπορεί να αποστραγγιστεί η υγρασία.

11

Κατεβάστε την εφαρμογή



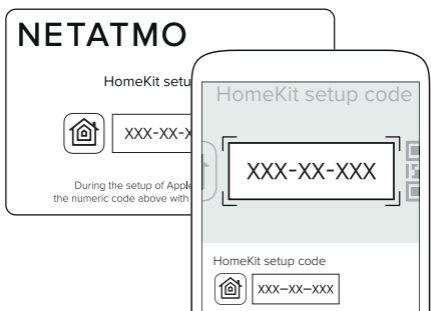
<https://presence.netatmo.com>

Για να ρυθμίσετε την Κάμερα Presence από το smartphone ή το tablet, μεταβείτε στο:

**<https://presence.netatmo.com>**

Η Κάμερα Presence δεν μπορεί να ρυθμιστεί από υπολογιστή.

# Apple homeKit



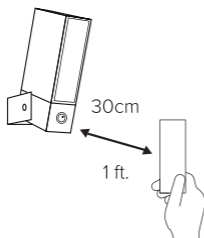
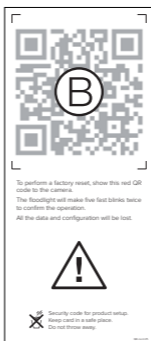
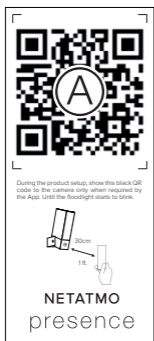
Η Κάμερα Presence είναι συμβατή με το Apple HomeKit. Θα χρειαστεί να σαρώσετε τον κωδικό στην κάρτα που περιλαμβάνεται στη συσκευασία, "Homekit setup code", κατά τη διάρκεια της εγκατάστασης του Apple HomeKit μέσω της εφαρμογής.



Ο κωδικός είναι μοναδικός και δεν μπορεί να δημιουργηθεί ξανά. Κρατήστε το σε ασφαλές μέρος. Μην πετάξετε την κάρτα με τον κωδικό.



## Κάρτα ρύθμισης




Αυτή η κάρτα περιέχει μοναδικούς κωδικούς ρυθμίσεων. Θα τους χρειαστείτε στην περίπτωση επαναρύθμισης της κάμερας Presence. Κρατήστε την κάρτα σε ασφαλές μέρος. Μην την πετάξετε.

**A. SETUP QR code (μαύρο):** Κατά τη διάρκεια της ρύθμισης του προϊόντος ή της διαμόρφωσης του Wi-Fi, δείξτε τον μαύρο κωδικό QR στην κάμερα μόνο όταν απαιτείται από την εφαρμογή. Μέχρι ο προβολέας να αρχίσει να αναβοσβήνει.

**B. RESET QR code (κόκκινο):** Για να πραγματοποιήσετε την επαναφορά εργοστασιακών ρυθμίσεων, δείξτε τον κόκκινο κωδικό QR στην κάμερα. Ο προβολέας θα αναβοσβήσει πέντε φορές γρήγορα, για δύο φορές, προς επιβεβαίωση της λειτουργίας. Όλα τα δεδομένα και οι ρυθμίσεις θα χαθούν.

Όταν δείχνετε ένα κωδικό QR στην κάμερα Presence, κρατήστε τον σε μια απόσταση 30 cm. Βεβαιωθείτε ότι υπάρχει αρκετό φως, ώστε η κάμερα να μπορεί να διαβάσει τον κωδικό. Μπορεί αυτό να μην είναι δυνατό το βράδυ.

## Αντιμετώπιση προβλημάτων εγκατάστασης

Πρόβλημα	Πιθανές αιτίες	Λύσεις
Ο προβολέας δεν ανάβει (η κάμερα Presence δεν ξεκινά).	Η ασφάλεια έχει καεί ή ο γενικός διακόπτης είναι κατεβασμένος.	Αντικαταστήστε την ασφάλεια ή ανεβάστε τον γενικό διακόπτη.
	Ο διακόπτης που ελέγχει το παλιό φωτιστικό είναι σβηστός.	Ενεργοποιήστε τον παλιό διακόπτη και κρατήστε τον σε συνεχή λειτουργία. Η κάμερα χρειάζεται να είναι μόνιμα ενεργοποιημένη.
	Λανθασμένη καλωδίωση των κυκλωμάτων.	 Ελέγξτε τις συνδέσεις καλωδίων. Κλείστε πρώτα το ρεύμα. (Επιστρέψτε στο βήμα 5).
Η ασφάλεια καίγεται ή η αυτόματη ασφάλεια πέφτει όταν ανάβει το φως.	Κάποια καλώδια ακουμπάνε ή υπάρχει διαρροή ρεύματος.	 Ελέγξτε τις συνδέσεις καλωδίων. Κλείστε πρώτα το ρεύμα. (Επιστρέψτε στο βήμα 5).

Για περισσότερες πληροφορίες, ανατρέξτε στην ενότητα "Συχνές ερωτήσεις" στην εφαρμογή ή μεταβείτε στη διεύθυνση <http://support.netatmo.com>.

Πρέπει να αντικαταστήσετε την κάρτα microSD; Μάθετε περισσότερα σχετικά με αυτό στη διεύθυνση:

<https://www.netatmo.com/change-sd-card>.

### ΣΗΜΑΝΤΙΚΟ: Πληροφορίες ασφαλείας

Ηλεκτρική συσκευή κλάσης I: χρησιμοποιείται μόνο σε 100-240 V AC 50-60Hz.

Κίνδυνος ηλεκτροπληξίας ή πυρκαγιάς. Απαιτείται καλή γνώση των ηλεκτρικών συστημάτων. Αν δεν έχετε τις απαραίτητες γνώσεις, μην επιχειρήσετε να προχωρήσετε στην εγκατάσταση. Απευθυνθείτε σε έναν εξειδικευμένο ηλεκτρολόγο.

Αποσυνδέστε την παροχή ρεύματος στην ασφάλεια ή στον γενικό διακόπτη πριν την εγκατάσταση ή συντήρηση.

Δεν υπάρχουν εξαρτήματα που να μπορούν να επισκευαστούν από τον χρήστη. Για να αποφύγετε τον κίνδυνο ηλεκτροπληξίας, μην αποσυναρμολογήσετε το προϊόν.

Για την πρόληψη τυχόν ζημιάς ή τριβής καλωδίων, μην αφήνετε εκτεθειμένα καλώδια σε αιχμηρά αντικείμενα.

Μπορεί να χρειαστεί βοήθεια για την υποστήριξη του προϊόντος κατά τη διάρκεια της εγκατάστασης.

Χειριστείτε το προϊόν με προσοχή κατά τη διάρκεια της εγκατάστασης. Τυχόν αιχμηρές άκρες είναι πιθανό να βλάψουν εσάς ή τους τοίχους. Το μπροστινό γυαλί μπορεί να σπάσει αν χτυπηθεί. Το σπασμένο γυαλί θα πρέπει να αντικατασταθεί.

Διατηρείτε ελάχιστη απόσταση 1 μέτρου μεταξύ του φωτός και των ματιών σας ή οποιασδήποτε άλλης μπροστινής επιφάνειας.

### ΠΡΟΣΟΧΗ!

Όποιες αλλαγές ή τροποποιήσεις σε αυτή τη μονάδα δεν έχουν εγκριθεί ρητά από τον υπεύθυνο φορέα για τη συμμόρφωση, θα μπορούσαν να ακυρώσουν την εξουσιοδότηση του χρήστη για τη λειτουργία του εξοπλισμού.

## **ΝΟΜΙΚΗ ΕΝΗΜΕΡΩΣΗ**

Οι ενδείξεις "Made for iPod", "Made for iPhone", "Made for iPad" σημαίνουν ότι ένα ηλεκτρονικό εξάρτημα έχει σχεδιαστεί για να συνδέεται ειδικά με iPod, iPhone και iPad και έχει πιστοποιηθεί από τον κατασκευαστή ότι πληροί τα πρότυπα απόδοσης της Apple. Η Apple δεν είναι υπεύθυνη για τη λειτουργία αυτής της συσκευής ή τη συμμόρφωσή της με τα πρότυπα ασφάλειας και κανονιστικής ρύθμισης. Να έχετε υπόψη σας ότι η χρήση αυτού του εξαρτήματος με το iPhone μπορεί να επηρεάσει την ασύρματη απόδοση.

## **ΟΔΗΓΙΕΣ ΑΣΦΑΛΕΙΑΣ**

Αυτή η συσκευή δεν προορίζεται για χρήση από άτομα (συμπεριλαμβανομένων των παιδιών) με μειωμένες σωματικές, αισθητηριακές ή διανοητικές ικανότητες, ή έλλειψη εμπειρίας και γνώσης, εκτός εάν υπάρχει εποπτεία ή οδηγίες σχετικά με τη χρήση της συσκευής από κάποιο υπεύθυνο άτομο για την ασφάλειά τους. Τα παιδιά πρέπει να εποπτεύονται για να εξασφαλιστεί ότι δεν παίζουν με τη συσκευή.

---

Η χρήση του λογότυπου Works with Apple HomeKit σημαίνει ότι ένα ηλεκτρονικό εξάρτημα έχει σχεδιαστεί για να συνδέεται ειδικά με το iPod touch, το iPhone ή το iPad αντίστοιχα και έχει πιστοποιηθεί από τον κατασκευαστή ότι πληροί τα πρότυπα απόδοσης της Apple. Η Apple δεν είναι υπεύθυνη για τη λειτουργία αυτής της συσκευής ή τη συμμόρφωσή της με τα πρότυπα ασφάλειας και κανονιστικής ρύθμισης.

Ο έλεγχος αυτού του HomeKit εξαρτήματος μέσω αυτοματισμού και από απόσταση απαιτεί Apple TV με tvOS 10.x ή νεότερη έκδοση ή iPad με iOS 10.x ή νεότερη έκδοση που θα λειτουργούν ως κεντρικός κόμβος.

Η Apple και το λογότυπο της Apple είναι εμπορικά σήματα της Apple Inc., καταχωρημένα στις ΗΠΑ και σε άλλες χώρες. Το App Store αποτελεί σήμα υπηρεσίας της Apple Inc.

Το Google Play και το λογότυπο του Google Play είναι εμπορικά σήματα της Google Inc.

---

Ασύρματη Σύνδεση

Wi-Fi και Bluetooth: 2400-2496 MHz @ 100 mW

Ευρώπη: 869.3 - 869.5 MHz @ 16 mW

---

## **ΙΔΙΩΤΙΚΟΤΗΤΑ**

Η Smart Κάμερα Presence της Netatmo είναι σχεδιασμένη για ιδιωτική χρήση σε εξωτερικούς χώρους. Οι νόμοι και οι κανονισμοί των χωρών ενδέχεται να περιορίζουν τη χρήση της Smart Κάμερας Presence. Παρακαλούμε να ελέγξετε τη νομοθεσία της χώρας σας.

Σεβόμενοι την ιδιωτικότητα, αποφύγετε να εγκαταστήσετε την Smart Κάμερα Presence της Netatmo, ώστε να παρακολουθεί την οδό ή την ιδιοκτησία των γειτόνων σας. Σας συμβουλεύουμε επίσης να ενημερώσετε την οικογένειά σας, τους συγγενείς και τους οικιακούς σας υπαλλήλους, εάν υπάρχουν, ότι έχετε εγκαταστήσει κάμερα.

## **ΑΣΦΑΛΕΙΑ**

Χρησιμοποιώντας την Smart Κάμερα Presence της Netatmo συμφωνείτε ότι δεν θα βασίζεστε στις υπηρεσίες της για οποιαδήποτε ασφάλεια ζωής ή κρίσιμους σκοπούς.

## **ΕΓΓΥΗΣΗ**

Το προϊόν έχει 2 (δύο) χρόνια εγγύηση

# NETATMO

 <https://support.netatmo.com>



Product model: NOC01  
FCC ID: N3A-NOC01  
IC : 10860A-NOC01

Copyright Netatmo © 2016 All rights reserved. Reproduction and distribution prohibited without written authorization from Netatmo

A Group Brand | 

**ΕΛΛΗΝΙΚΗ ΛΕΓΚΡΑΝ Α.Ε.Β.Ε.**

Γραφεία - Εκθεσιακοί χώροι Innoval:

**ΑΘΗΝΑ**

Λ. Κηφισίας 184Α - 152 31 Χαλάνδρι,  
Τηλ.: 210 67 97 500

**ΘΕΣ/ΝΙΚΗ**

Βασ. Όλγας 216 - 551 33 Καλαμαριά,  
Τηλ.: 2310 422 567

**ΓΡΑΜΜΗ ΕΠΙΚΟΙΝΩΝΙΑΣ:**

801 11 850 850 (από σταθερό)  
210 67 97 595 (από κινητό)

[helliniki.legrand@legrand.com](mailto:helliniki.legrand@legrand.com)  
[www.legrand.gr](http://www.legrand.gr)