



ΚΙΤ ΘΥΡΟΤΗΛΕΟΡΑΣΗΣ 7"
Ασφάλεια, ευελιξία, καινοτομία



Essential



Wi-Fi with Netatmo



EASYKIT

ΚΙΤ ΘΥΡΟΤΗΛΕΟΡΑΣΗΣ 2 ΚΑΛΩΔΙΩΝ ΜΕ ΟΘΟΝΗ ΑΦΗΣ 7" ΓΙΑ ΜΟΝΟΚΑΤΟΙΚΙΑ Ή ΔΙΠΛΟΚΑΤΟΙΚΙΑ



ΕΚΔΟΣΗ
ΚΑΙ ΜΕ WI-FI



ΕΝΣΩΜΑΤΩΣΗ
ΚΑΜΕΡΑΣ



ΜΕ ΤΡΟΦΟΔΟΤΙΚΟ
ΠΡΙΖΑΣ Ή ΡΑΓΑΣ



ΕΠΕΚΤΑΣΙΜΟ



ΙΔΑΝΙΚΟ ΓΙΑ
ΑΝΑΚΑΙΝΙΣΗ

bticino

ΣΥΣΤΗΜΑ ΘΥΡΟΤΗΛΕΟΡΑΣΗΣ ΓΙΑ ΤΗΝ ΚΑΤΟΙΚΙΑ

Σύνδεση με 2 καλώδια



Αντικαταστήστε το παλιό σας θυροτηλέφωνο με ένα πλήρες σύστημα θυροτηλέορασης

Μπουτονιέρα για 1 ή 2 κατοικίες

Φωτιζόμενη ετικέτα



Μπουτονιέρα με φινίρισμα αλουμινίου

- Εύκολη εγκατάσταση 2 καλωδίων
- Φινίρισμα αλουμίνιο
- Στεγανότητα IP 54
- Μεταλλικό σκέπαστρο προστασίας από βροχή
- Κάμερα με ευρυγώνιο φακό 105°
- Ανάλογα με τον προγραμματισμό, για 1 ή 2 κατοικίες
- Θέση ετικέτας φωτειζόμενη, δέχεται 1 ή 2 ονόματα
- Δυνατότητα σύνδεσης κάμερας ασφαλείας

ΜΕΓΑΛΥΤΕΡΗ ΠΡΟΣΤΑΣΙΑ ΚΑΙ ΑΣΦΑΛΕΙΑ ΓΙΑ ΤΟ ΣΠΙΤΙ ΣΑΣ



Πρόσθετη κάμερα ασφαλείας

Κάμερα ασφαλείας

- Λευκό φινίρισμα
- Στεγανότητα IP 66
- Νυχτερινή λειτουργία
- Κατάλληλη για εξωτερική και εσωτερική χρήση
- Μετασχηματιστής, καλώδιο τροφοδοσίας και καλώδιο ήχου περιλαμβάνονται στη συσκευασία

Συνδέστε την κάμερα ασφαλείας με τη μπουτονιέρα.

Πιέστε στην οθόνη το πλήκτρο για να εναλλάσσετε την εικόνα που λαμβάνετε από την κάμερα της μπουτονιέρας με αυτήν της κάμερας ασφαλείας.



ΕΠΙΛΕΞΤΕ ΤΗΝ ΟΘΟΝΗ ΠΟΥ ΑΝΤΑΠΟΚΡΙΝΕΤΑΙ



EASYKIT ESSENTIAL

- Έγχρωμη οθόνη 7" με πλήκτρα αφής
- Λευκό φινίρισμα
- Άνοιγμα πόρτας και γκαραζόπορτας
- Ρύθμιση της φωτεινότητας και των χρωμάτων
- Ρύθμιση του ήχου κλήσης και ακύρωση (led ένδειξης)
- Ενεργοποίηση επιλεγμένου φωτισμού

Δυνατότητα επέκτασης (έως 2 επιπλέον οθόνες και δυνατότητα ενδοεπικοινωνίας)



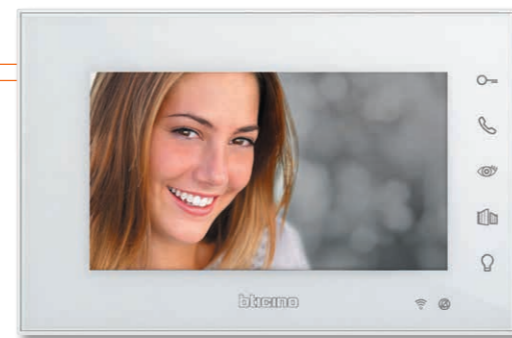
Διαθέσιμα με τροφοδοτικό πρίζας ή τροφοδοτικό ράγας



x 2 Ιδανικά για μονοκατοικία ή διπλοκατοικία



ΤΗΣ ΘΥΡΟΤΗΛΕΟΡΑΣΗΣ ΣΤΙΣ ΑΠΑΙΤΗΣΕΙΣ ΣΑΣ



Wifi



EASYKIT WI-FI WITH NETATMO

- Με συνδεσιμότητα Wi-Fi
- Διαχείριση από smartphone μέσω της εφαρμογής Home + Security
- Έγχρωμη οθόνη 7" με πλήκτρα αφής
- Λευκό φινίρισμα
- Άνοιγμα πόρτας και γκαραζόπορτας
- Ενεργοποίηση επιλεγμένου φωτισμού
- Διασύνδεση με τις Smart Κάμερες Netatmo

Το Easykit Wi-Fi with Netatmo συνεργάζεται με όλες τις Smart κάμερες Netatmo και μπορείτε να ελέγχετε το σπίτι σας έξω και μέσα με την εφαρμογή Home + Security.



H+S

Επίβλεψη χώρου

Έχετε στο smartphone σας εικόνα από τις κάμερες ακόμα και όταν βρίσκεστε μακριά από το σπίτι.



ΠΛΕΟΝΕΚΤΗΜΑΤΑ ΤΟΥ EASYKIT WI-FI WITH NETATMO

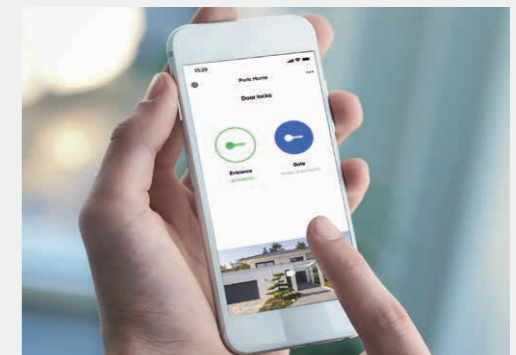


H+S

Απαντάτε στην κλήση και ανοίγετε την πόρτα από τον καναπέ σας ή από οποιαδήποτε σημείο του κόσμου.



Ανοίγετε την πόρτα χωρίς να χρησιμοποιήσετε τα κλειδιά σας.



Δεν χάνετε καμία παράδοση

Δείτε ποιος είναι, συνομιλήστε και ανοίξτε την πόρτα αν το θέλετε.



KIT ΘΥΡΟΤΗΛΕΟΡΑΣΗΣ EASY KIT ESSENTIAL, 2K, ΟΘΟΝΗ 7"



Αρ. καταλ. **Kit θυροτηλεόρασης 2K EASYKIT Essential με τροφοδοτικό πρίζας**

BT-317913 **Επίτοιχη μπουτονιέρα** σε φινίρισμα αλουμινίου με μεταλλικό σκέπαστρο προστασίας από βροχή. Με έγχρωμη κάμερα με ευρυγώνιο φακό (105°) και LED για νυχτερινή λειτουργία. Ανάλογα με τον προγραμματισμό, μπορεί να χρησιμοποιηθεί για εγκατάσταση σε 1 ή 2 κατοικίες. Θέση ετικέτας φωτιζόμενη. Δυνατότητα σύνδεσης μίας εξωτερικής έγχρωμης κάμερας ασφαλείας. **Οθόνη handsfree 7"** σε λευκό φινίρισμα. Διαθέτει πλήκτρα αφής για τις κύριες λειτουργίες: άνοιγμα πόρτας, απάντηση κλήσης, αυτόματη έναυση μπουτονιέρας και άνοιγμα δεύτερης πόρτας, αν υπάρχει, καθώς και δυνατότητα ενεργοποίησης επιλεγμένου φωτισμού. Ρύθμιση των χρωμάτων, της φωτεινότητας και της έντασης του ήχου κλήσης. Τοποθέτηση επίτοιχη. Το kit μπορεί δεχτεί συμπληρωματικά επιπλέον 2 οθόνες ανά κλήση. Το σύστημα μπορεί να επεκταθεί συνολικά σε έως 2 μπουτονιέρες και έως 6 οθόνες (3 ανά μπουτονιέρα). Παραδίδεται με το τροφοδοτικό πρίζας αρ. καταλ. BT SP101.

BT-333253 **Συμπληρωματική οθόνη EASYKIT Essential για kit με τροφοδοτικό πρίζας**

Οθόνη Handsfree 7" σε λευκό φινίρισμα. Διαθέτει πλήκτρα αφής για τις κύριες λειτουργίες: άνοιγμα πόρτας, απάντηση κλήσης, αυτόματη έναυση μπουτονιέρας και άνοιγμα δεύτερης πόρτας, αν υπάρχει, καθώς και δυνατότητα ενεργοποίησης επιλεγμένου φωτισμού. Ρύθμιση των χρωμάτων, της φωτεινότητας και της έντασης του ήχου κλήσης. Τοποθέτηση επίτοιχη. Παραδίδεται με το τροφοδοτικό πρίζας αρ. καταλ. BT SP101

BT-SP101 **Τροφοδοτικό πρίζας**

Ονομαστική τάση εισόδου 110-240 Vac, 50 -60Hz και έξοδο 30 Vdc - 1A

331860 **Συμπληρωματική μπουτονιέρα**

Επίτοιχη μπουτονιέρα σε φινίρισμα αλουμινίου με μεταλλικό σκέπαστρο προστασίας από βροχή. Διαθέτει έγχρωμη κάμερα με ευρυγώνιο φακό (105°) και LED για νυχτερινή λειτουργία. Ανάλογα με τον προγραμματισμό, μπορεί να χρησιμοποιηθεί για εγκατάσταση σε 1 ή 2 κατοικίες. Θέση ετικέτας φωτιζόμενη. Μπορεί να προστεθεί στα EASY KIT Essential και EASY KIT WiFi with Netatmo με τροφοδοτικό πρίζας ή τροφοδοτικό ράγας, για 2η είσοδο. Δυνατότητα σύνδεσης μίας εξωτερικής έγχρωμης κάμερας ασφαλείας.

Item **Kit θυροτηλεόρασης 2K EASYKIT Essential με τροφοδοτικό ράγας**

BT-317914 **Επίτοιχη μπουτονιέρα** σε φινίρισμα αλουμινίου με μεταλλικό σκέπαστρο προστασίας από βροχή. Με έγχρωμη κάμερα με ευρυγώνιο φακό (105°) και LED για νυχτερινή λειτουργία. Ανάλογα με τον προγραμματισμό, μπορεί να χρησιμοποιηθεί για εγκατάσταση σε 1 ή 2 κατοικίες. Θέση ετικέτας φωτιζόμενη. Δυνατότητα σύνδεσης μίας εξωτερικής έγχρωμης κάμερας ασφαλείας. **Οθόνη handsfree 7"** σε λευκό φινίρισμα. Διαθέτει πλήκτρα αφής για τις κύριες λειτουργίες: άνοιγμα πόρτας, απάντηση κλήσης, αυτόματη έναυση μπουτονιέρας και άνοιγμα δεύτερης πόρτας, αν υπάρχει, καθώς και δυνατότητα ενεργοποίησης επιλεγμένου φωτισμού. Ρύθμιση των χρωμάτων, της φωτεινότητας και της έντασης του ήχου κλήσης. Τοποθέτηση επίτοιχη. Το kit μπορεί δεχτεί συμπληρωματικά επιπλέον 2 οθόνες ανά κλήση. Το σύστημα μπορεί να επεκταθεί συνολικά σε έως 2 μπουτονιέρες και έως 6 οθόνες (3 ανά μπουτονιέρα). Παραδίδεται με το τροφοδοτικό ράγας αρ. καταλ. BT SP102.

BT-333254 **Συμπληρωματική οθόνη EASYKIT Essential για kit με τροφοδοτικό ράγας**

Οθόνη Handsfree 7" σε λευκό φινίρισμα. Διαθέτει πλήκτρα αφής για τις κύριες λειτουργίες: άνοιγμα πόρτας, απάντηση κλήσης, αυτόματη έναυση μπουτονιέρας και άνοιγμα δεύτερης πόρτας, αν υπάρχει, καθώς και δυνατότητα ενεργοποίησης επιλεγμένου φωτισμού. Ρύθμιση των χρωμάτων, της φωτεινότητας και της έντασης του ήχου κλήσης. Τοποθέτηση επίτοιχη.

BT-SP102 **Τροφοδοτικό ράγας**

Τροφοδοτικό ράγας 2 στοιχείων με ονομαστική τάση εισόδου 85 -264 Vac, 50 -60Hz και έξοδο 24 Vdc - 2,5A

BT-391441 **Συμπληρωματική εξωτερική κάμερα ασφαλείας**

Πρόσθετη εξωτερική έγχρωμη κάμερα με ομοαξονική έξοδο βίντεο, περίβλημα από αλουμίνιο και σταθερό φακό 3,6 mm. Νυχτερινή λειτουργία. Τροφοδοσία 100-240 Vac / 50-60 Hz (12 VDC τροφοδοτικό πρίζας που περιέχεται στη συσκευασία). Δείκτης στεγανότητας IP66, δείκτης αντοχής IK07. Μπορεί να προστεθεί στα EASY KIT Essential και EASY KIT WiFi with Netatmo με τροφοδοτικό πρίζας ή τροφοδοτικό ράγας, για επιπλέον επίβλεψη του εξωτερικού χώρου. Συνδέεται απευθείας στην μπουτονιέρα.

KIT ΘΥΡΟΤΗΛΕΟΡΑΣΗΣ EASY KIT WI-FI WITH NETATMO, 2K, ΟΘΟΝΗ 7"

Διαθέσιμα
Οκτ. 2023



Αρ. καταλ. **Kit θυροτηλεόρασης 2K EASYKIT Wi-Fi with Netatmo με τροφοδοτικό πρίζας**

BT-310913 **Επίτοιχη μπουτονιέρα** σε φινίρισμα αλουμινίου με μεταλλικό σκέπαστρο προστασίας από βροχή. Με έγχρωμη κάμερα με ευρυγώνιο φακό (105°) και LED για νυχτερινή λειτουργία. Ανάλογα με τον προγραμματισμό, μπορεί να χρησιμοποιηθεί για εγκατάσταση σε 1 ή 2 κατοικίες. Θέση ετικέτας φωτιζόμενη. Δυνατότητα σύνδεσης μίας εξωτερικής έγχρωμης κάμερας ασφαλείας. **Οθόνη handsfree 7"** σε λευκό φινίρισμα. Διαθέτει πλήκτρα αφής για τις κύριες λειτουργίες: άνοιγμα πόρτας, απάντηση κλήσης, αυτόματη έναυση μπουτονιέρας και άνοιγμα δεύτερης πόρτας, αν υπάρχει, καθώς και δυνατότητα ενεργοποίησης επιλεγμένου φωτισμού. Ρύθμιση των χρωμάτων, της φωτεινότητας και της έντασης του ήχου κλήσης. Τοποθέτηση επίτοιχη. Χάρη στο ενσωματωμένο Wi-Fi μπορεί να συσχετιστεί με την app Home + Security (διαθέσιμη δωρεάν για Android και iOS) και να γίνεται διαχείριση των λειτουργιών της από το smartphone (απάντηση κλήσεων, άνοιγμα πόρτας, διαχείριση των καμερών) καθώς και διαχείριση όλων των προϊόντων Netatmo security. Το kit μπορεί δεχτεί συμπληρωματικά επιπλέον 2 οθόνες ανά κλήση. Το σύστημα μπορεί να επεκταθεί συνολικά σε έως 2 μπουτονιέρες και έως 6 οθόνες (3 ανά μπουτονιέρα). Παραδίδεται με το τροφοδοτικό πρίζας αρ. καταλ. BT SP101 (βλ. διπλανή σελίδα).

BT-335253 **Συμπληρωματική οθόνη EASYKIT WiFi with Netatmo για kit με τροφοδοτικό πρίζας**

Οθόνη Handsfree 7" σε λευκό φινίρισμα. Διαθέτει πλήκτρα αφής για τις κύριες λειτουργίες: άνοιγμα πόρτας, απάντηση κλήσης, αυτόματη έναυση μπουτονιέρας και άνοιγμα δεύτερης πόρτας, αν υπάρχει, καθώς και δυνατότητα ενεργοποίησης επιλεγμένου φωτισμού. Ρύθμιση των χρωμάτων, της φωτεινότητας και της έντασης του ήχου κλήσης. Τοποθέτηση επίτοιχη. Χάρη στο ενσωματωμένο Wi-Fi μπορεί να συσχετιστεί με την app Home + Security (διαθέσιμη δωρεάν για Android και iOS) και να γίνεται διαχείριση των λειτουργιών της από το smartphone (απάντηση κλήσεων, άνοιγμα πόρτας, διαχείριση των καμερών) καθώς και διαχείριση όλων των προϊόντων Netatmo security. Παραδίδεται με το τροφοδοτικό πρίζας αρ. καταλ. BT SP101

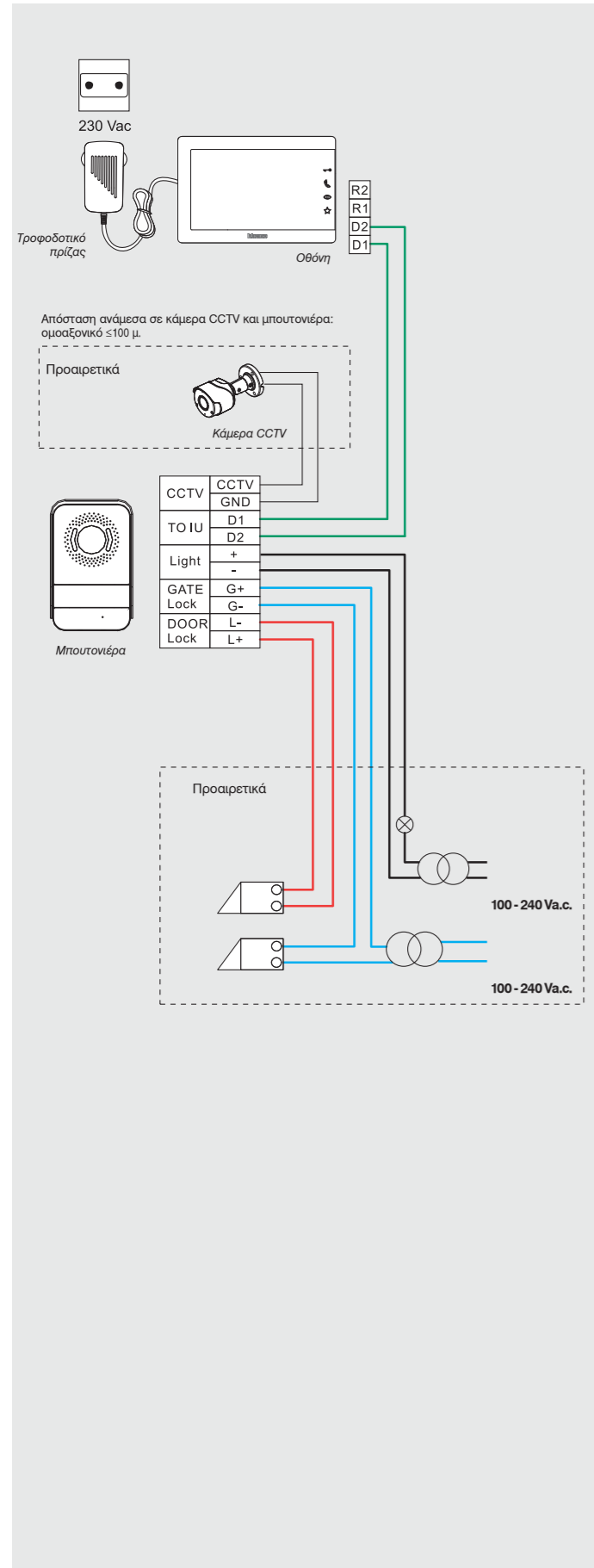
Αρ. καταλ. **Kit θυροτηλεόρασης 2K EASYKIT Wi-Fi with Netatmo με τροφοδοτικό ράγας**

BT-310914 **Επίτοιχη μπουτονιέρα** σε φινίρισμα αλουμινίου με μεταλλικό σκέπαστρο προστασίας από βροχή. Με έγχρωμη κάμερα με ευρυγώνιο φακό (105°) και LED για νυχτερινή λειτουργία. Ανάλογα με τον προγραμματισμό, μπορεί να χρησιμοποιηθεί για εγκατάσταση σε 1 ή 2 κατοικίες. Θέση ετικέτας φωτιζόμενη. Δυνατότητα σύνδεσης μίας εξωτερικής έγχρωμης κάμερας ασφαλείας. **Οθόνη handsfree 7"** σε λευκό φινίρισμα. Διαθέτει πλήκτρα αφής για τις κύριες λειτουργίες: άνοιγμα πόρτας, απάντηση κλήσης, αυτόματη έναυση μπουτονιέρας και άνοιγμα δεύτερης πόρτας, αν υπάρχει, καθώς και δυνατότητα ενεργοποίησης επιλεγμένου φωτισμού. Ρύθμιση των χρωμάτων, της φωτεινότητας και της έντασης του ήχου κλήσης. Τοποθέτηση επίτοιχη. Χάρη στο ενσωματωμένο Wi-Fi μπορεί να συσχετιστεί με την app Home + Security (διαθέσιμη δωρεάν για Android και iOS) και να γίνεται διαχείριση των λειτουργιών της από το smartphone (απάντηση κλήσεων, άνοιγμα πόρτας, διαχείριση των καμερών) καθώς και διαχείριση όλων των προϊόντων Netatmo security. Το kit μπορεί δεχτεί συμπληρωματικά επιπλέον 2 οθόνες ανά κλήση. Το σύστημα μπορεί να επεκταθεί συνολικά σε έως 2 μπουτονιέρες και έως 6 οθόνες (3 ανά μπουτονιέρα). Παραδίδεται με το τροφοδοτικό ράγας αρ. καταλ. BT SP102 (βλ. διπλανή σελίδα).

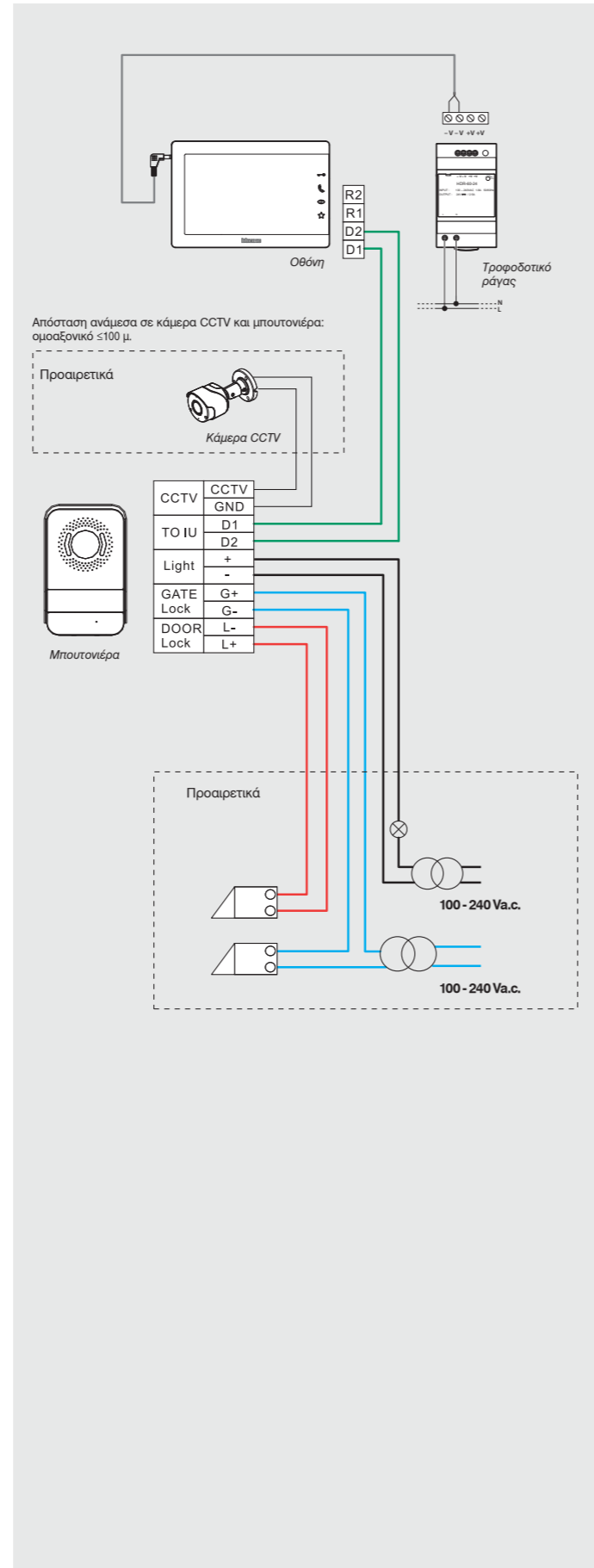
BT-335254 **Συμπληρωματική οθόνη EASYKIT WiFi with Netatmo για kit με τροφοδοτικό ράγας**

Οθόνη Handsfree 7" σε λευκό φινίρισμα. Διαθέτει πλήκτρα αφής για τις κύριες λειτουργίες: άνοιγμα πόρτας, απάντηση κλήσης, αυτόματη έναυση μπουτονιέρας και άνοιγμα δεύτερης πόρτας, αν υπάρχει, καθώς και δυνατότητα ενεργοποίησης επιλεγμένου φωτισμού. Ρύθμιση των χρωμάτων, της φωτεινότητας και της έντασης του ήχου κλήσης. Τοποθέτηση επίτοιχη. Χάρη στο ενσωματωμένο Wi-Fi μπορεί να συσχετιστεί με την app Home + Security (διαθέσιμη δωρεάν για Android και iOS) και να γίνεται διαχείριση των λειτουργιών της από το smartphone (απάντηση κλήσεων, άνοιγμα πόρτας, διαχείριση των καμερών) καθώς και διαχείριση όλων των προϊόντων Netatmo security.

Καλωδίωση KIT με τροφοδοτικό πρίζας

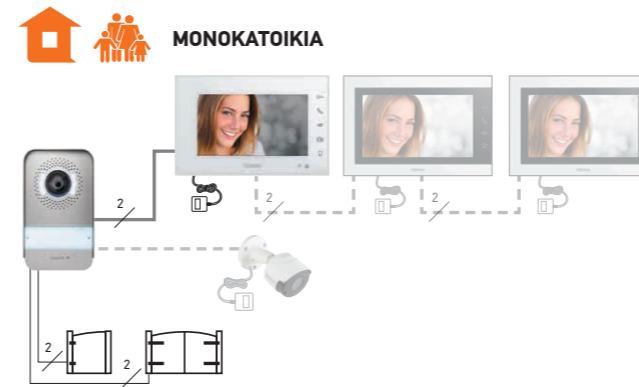


Καλωδίωση KIT με τροφοδοτικό ράγας



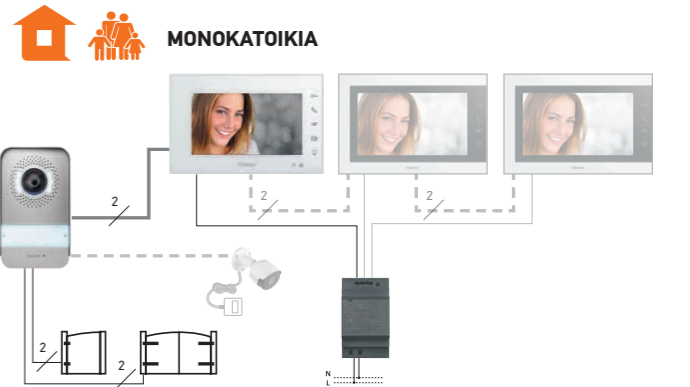
ΕΥΕΛΙΞΙΑ ΣΤΗΝ ΕΓΚΑΤΑΣΤΑΣΗ

ΚΙΤ με τροφοδοτικό πρίζας
(1 τροφοδοτικό για κάθε οθόνη)

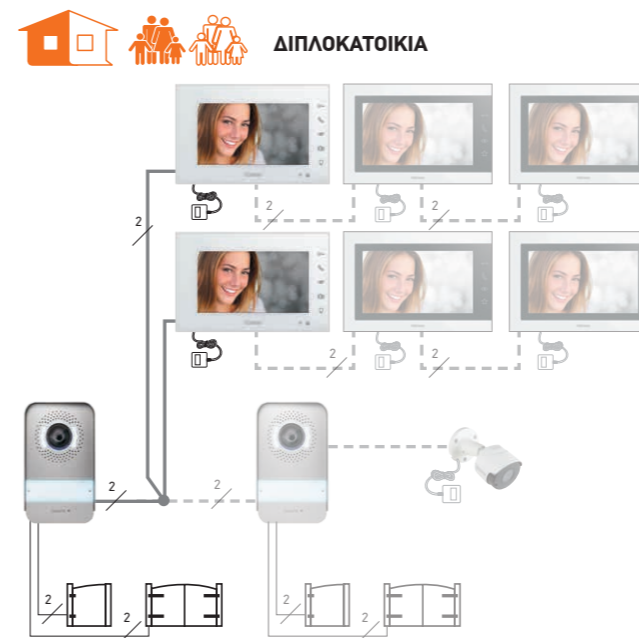


Απαιτείται η τοποθέτηση ενός kit της επιλογής σας.
Προαιρετικά μπορούν να τοποθετηθούν έως 2 συμπληρωματικές οθόνες, 1 πρόσθετη μπουτονιέρα και μία πρόσθετη κάμερα ανά μπουτονιέρα.

ΚΙΤ με τροφοδοτικό ράγας
(1 τροφοδοτικό για όλο το σύστημα)

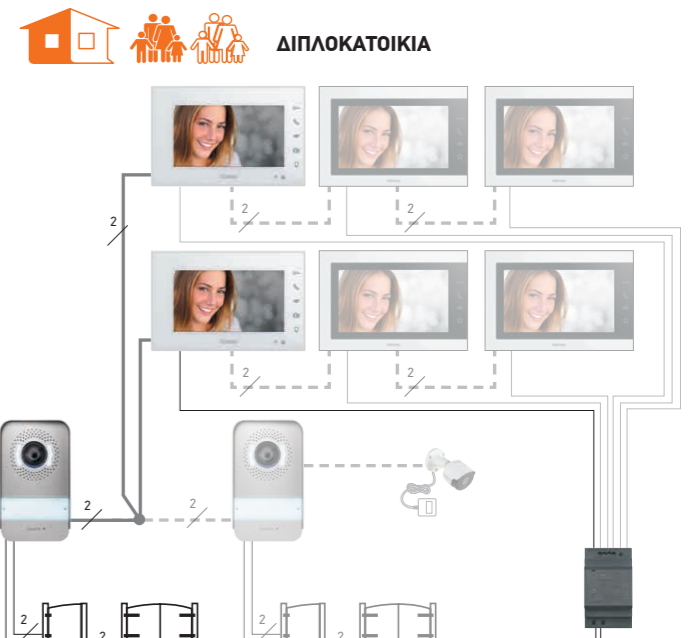


ΚΙΤ με τροφοδοτικό πρίζας
(1 τροφοδοτικό για κάθε οθόνη)



Απαιτείται η τοποθέτηση ενός kit και μίας οθόνης της επιλογής σας.
Προαιρετικά μπορούν να τοποθετηθούν έως 2 συμπληρωματικές οθόνες ανά κλήση, 1 πρόσθετη μπουτονιέρα και μία πρόσθετη κάμερα ανά μπουτονιέρα.

ΚΙΤ με τροφοδοτικό ράγας
(1 τροφοδοτικό για όλο το σύστημα)



Η ΒΤΙCΙΝΟ δεν φέρει καμία ευθύνη για ενδεχόμενα λάθη ή πιθανή έλλειψη πληροφωριών σε αυτόν τον κατάλογο και διατηρεί το δικαίωμα να προβεί οποτεδήποτε σε τεχνικές αλλαγές ή τροποποίηση του περιεχομένου του και να τις επικονωνήσει με οποιονδήποτε πρόσφορο τρόπο

bticino

ΕΛΛΗΝΙΚΗ ΛΕΓΚΡΑΝ Α.Ε.Β.Ε.

Γραφεία - Εκθεσιακοί χώροι Innoval:

ΑΘΗΝΑ

Λ. Κηφισίας 184Α - 152 31 Χαλάνδρι
Τηλεφ. κέντρο: 210 67 97 500

ΘΕΣΣΑΛΟΝΙΚΗ

Βασ. Όλγας 216 - 551 33 Καλαμαριά
Τηλ.: 2310 422 567

ΓΡΑΜΜΗ ΕΠΙΚΟΙΝΩΝΙΑΣ:

801 11 850 850 (από σταθερό)
210 67 97 595 (από κινητό)
6970616852 (από Viber/WhatsApp)

helliniki.legrand@legrand.com.gr

www.legrand.gr

SEPT2023