



GREEN'UP™ PREMIUM

ΓΡΗΓΟΡΗ ΚΑΙ
ΑΣΦΑΛΗΣ ΦΟΡΤΙΣΗ
ΗΛΕΚΤΡΙΚΩΝ & PLUG-IN
ΥΒΡΙΔΙΚΩΝ ΟΧΗΜΑΤΩΝ



ΤΟ ΜΕΛΛΟΝ, Η ΗΛΕΚΤΡΟΚΙΝΗΣΗ

ΠΑΓΚΟΣΜΙΟΣ ΕΙΔΙΚΟΣ ΣΤΙΣ ΗΛΕΚΤΡΙΚΕΣ
ΚΑΙ ΨΗΦΙΑΚΕΣ ΚΤΙΡΙΑΚΕΣ ΥΠΟΔΟΜΕΣ

 **legrand®**

6.971

ΗΛΕΚΤΡΙΚΑ & ΥΒΡΙΔΙΚΑ
ΑΥΤΟΚΙΝΗΤΑ ΠΩΛΗΘΗΚΑΝ
ΣΤΗΝ ΕΛΛΑΔΑ ΤΟ 2021

Ευρωπαϊκή Ένωση Κατασκευαστών Αυτοκινήτων (ACEA)



>200%

ΑΥΞΗΣΗ ΠΩΛΗΣΕΩΝ ΤΩΝ
ΗΛΕΚΤΡΙΚΩΝ ΚΑΙ ΥΒΡΙΔΙΚΩΝ
ΑΥΤΟΚΙΝΗΤΩΝ ΣΤΗΝ ΕΛΛΑΔΑ ΤΟ 2021

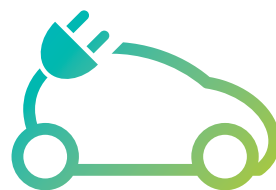
Ευρωπαϊκή Ένωση Κατασκευαστών Αυτοκινήτων (ACEA)



12.000 & 25.000

ΔΗΜΟΣΙΑ ΠΡΟΣΒΑΣΙΜΑ ΣΗΜΕΙΑ
ΦΟΡΤΙΣΗΣ ΕΩΣ ΤΟ 2025 ΚΑΙ
2030 ΑΝΤΙΣΤΟΙΧΑ

Υπουργείο Υποδομών και Μεταφορών



ΗΛΕΚΤΡΙΚΑ ΚΑΙ PLUG-IN ΥΒΡΙΔΙΚΑ ΟΧΗΜΑΤΑ ΤΟ ΜΕΛΛΟΝ ΣΤΗΝ ΗΛΕΚΤΡΟΚΙΝΗΣΗ

Η έκρηξη των πωλήσεων των ηλεκτρικών και plug-in υβριδικών οχημάτων όσο και η συλλογική περιβαλλοντική ευαισθητοποίηση και η κρατική επιδότηση γύρω από την πράσινη κινητικότητα ενθαρρύνει τους ιδιώτες και τις εταιρείες να κάνουν το βήμα. Αυτό το ευνοϊκό πλαίσιο είναι η ευκαιρία να ενσωματώσετε στα έργα σας ένα Σταθμό Φόρτισης για Ηλεκτρικά Οχήματα. Ανακαλύψτε τη σειρά Green'up Premium της Legrand.

ΠΕΡΙΕΧΟΜΕΝΑ

- 02** ΠΡΟΤΑΣΕΙΣ ΤΗΣ LEGRAND ΓΙΑ ΜΙΑ ΟΛΟΚΛΗΡΩΜΕΝΗ ΕΓΚΑΤΑΣΤΑΣΗ
- 04** ΧΑΡΑΚΤΗΡΙΣΤΙΚΑ ΤΩΝ ΣΤΑΘΜΩΝ ΦΟΡΤΙΣΗΣ GREEN'UP PREMIUM
- 06** ΠΡΙΖΕΣ GREEN 'UP ACCESS
 - 06** ΠΡΙΖΑ GREEN 'UP ACCESS ΠΛΑΣΤΙΚΗ
 - 07** ΠΡΙΖΑ GREEN 'UP ACCESS ΜΕΤΑΛΛΙΚΗ
- 08** ΣΤΑΘΜΟΙ ΦΟΡΤΙΣΗΣ GREEN'UP PREMIUM
 - 08** ΣΤΑΘΜΟΙ ΦΟΡΤΙΣΗΣ GREEN'UP PREMIUM ΠΛΑΣΤΙΚΟΙ
 - 09** ΣΤΑΘΜΟΙ ΦΟΡΤΙΣΗΣ GREEN'UP PREMIUM ΜΕΤΑΛΛΙΚΟΙ
- 10** ΠΙΝΑΚΕΣ ΕΠΙΛΟΓΗΣ ΣΤΑΘΜΩΝ ΦΟΡΤΙΣΗΣ GREEN'UP PREMIUM
- 12** ΣΥΝΔΕΣΜΟΛΟΓΙΑ & ΕΠΙΛΟΓΗ ΜΗΧΑΝΙΣΜΩΝ ΠΡΟΣΤΑΣΙΑΣ
 - 12** ΓΙΑ ΠΛΑΣΤΙΚΟΥΣ GREEN'UP PREMIUM
 - 13** ΓΙΑ ΜΕΤΑΛΛΙΚΟΥΣ GREEN'UP PREMIUM
- 14** ΣΕΛΙΔΕΣ ΚΑΤΑΛΟΓΟΥ
 - 14** ΚΙΤ GREEN 'UP ACCESS
 - 14** ΠΡΙΖΕΣ GREEN 'UP ACCESS
 - 15** ΔΙΑΓΡΑΜΜΑ ΚΑΛΩΔΙΩΣΗΣ & ΔΙΑΣΤΑΣΙΟΛΟΓΗΣΗΣ ΠΡΙΖΩΝ GREEN 'UP ACCESS
 - 16** ΣΤΑΘΜΟΙ ΦΟΡΤΙΣΗΣ GREEN'UP PREMIUM
 - 17** ΣΤΑΘΜΟΙ ΦΟΡΤΙΣΗΣ GREEN'UP PREMIUM ΜΕ ΑΝΑΓΝΩΣΤΗ RFID
 - 18** ΕΞΑΡΤΗΜΑΤΑ ΣΤΑΘΜΩΝ ΦΟΡΤΙΣΗΣ GREEN'UP PREMIUM
 - 19** ΣΤΗΡΙΞΗ & ΔΙΑΣΤΑΣΙΟΛΟΓΗΣΗ ΣΤΑΘΜΩΝ ΦΟΡΤΙΣΗΣ GREEN'UP PREMIUM
- 20** ΥΠΟΣΤΗΡΙΞΗ ΚΑΙ ΥΠΗΡΕΣΙΕΣ ΤΗΣ LEGRAND



ΠΙΝΑΚΕΣ

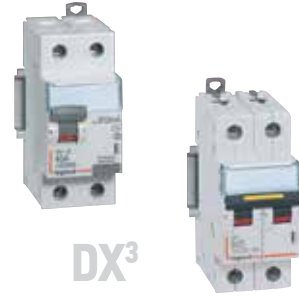


XL³

1 Ερμάρια και πίνακες διανομής

Προϊόντα υψηλών απαιτήσεων ποιότητας, στιβαρότητας και αισθητικής. Μοντάρονται και προσαρμόζονται εύκολα από τους τεχνικούς.

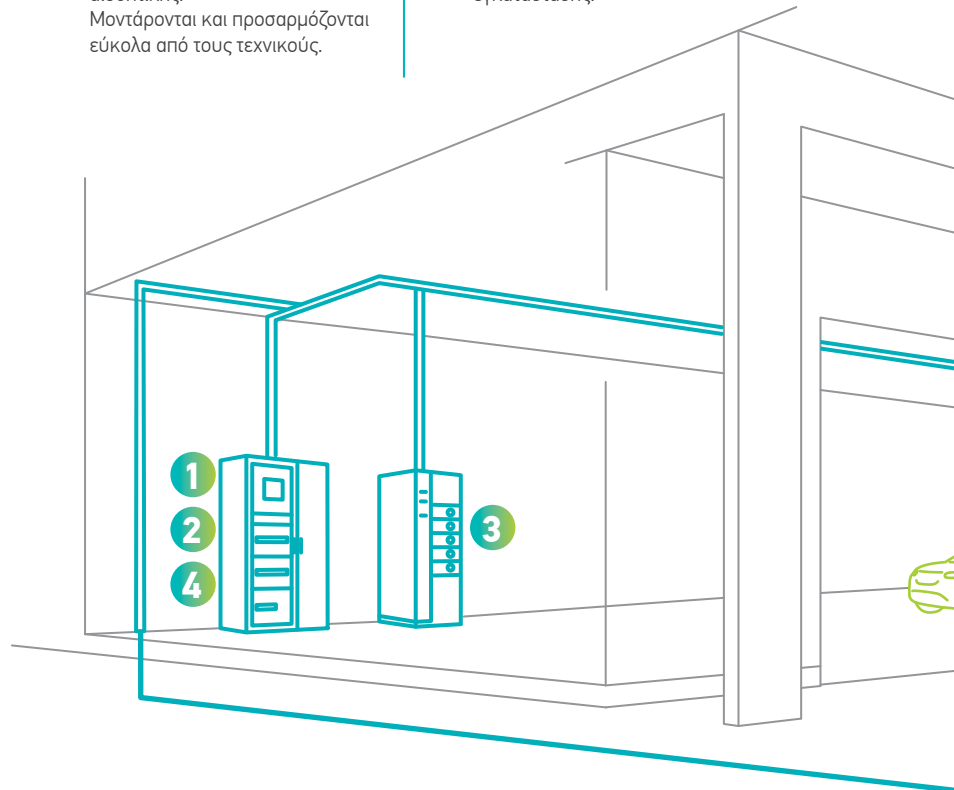
ΠΡΟΣΤΑΣΙΑ



DX³

2 Ρελέ διαρροής και μικροαυτόματοι

Πλήρης γκάμα μηχανισμών προστασίας για την απόλυτη ασφαλή λειτουργία της εγκατάστασης.



EVSE

ΛΥΣΕΙΣ ΤΗΣ LEGRAND

Η Legrand, παγκόσμιος ειδικός στις ηλεκτρικές και ψηφιακές κτιριακές υποδομές, προσφέρει πέρα από σταθμούς φόρτισης, συνεκτικές και ομοιογενείς λύσεις για να ανταποκρίνεται σε όλες τις απαιτήσεις των τριτογενών και βιομηχανικών κτιρίων.



ΑΔΙΑΛΕΙΠΤΗ ΛΕΙΤΟΥΡΓΙΑ



KEOR

3 UPS

Ευέλικτες λύσεις για τη διασφάλιση της αδιάλειπτης λειτουργίας της εγκατάστασης και της ποιότητας της ισχύος.

ENERGY EFFICIENCY



EMDX³

4 Μέτρηση, Ενημέρωση, Υπολογισμός

Για τη βελτιστοποίηση της διαθέσιμης ενέργειας, καθώς και τη μέτρηση και την εμφάνιση των καταναλώσεων κάθε σταθμού μέσω απομακρυσμένης επίβλεψης.

ΔΙΑΧΕΙΡΙΣΗ ΚΑΙ ΕΠΙΒΛΕΨΗ



5 Τοπικά και από απόσταση

Οπτικοποίηση της κατάστασης κάθε σταθμού, παρακολούθηση, διαμόρφωση και δοκιμή κατά τη διάρκεια εγκατάστασης και συντήρησης.



ΦΟΡΤΙΣΗ ΗΛΕΚΤΡΙΚΩΝ ΟΧΗΜΑΤΩΝ

6 Πλαστικοί και μεταλλικοί σταθμοί φόρτισης

Στιβαροί σταθμοί για την ασφαλή φόρτιση όλων των τύπων ηλεκτρικών και plug-in υβριδικών οχημάτων.

GREEN'UP
PREMIUM
ΠΛΑΣΤΙΚΟΣ



GREEN'UP
PREMIUM
ΜΕΤΑΛΛΙΚΟΣ



ΑΣΦΑΛΕΙΑ

Ενσωματωμένη ανίχνευση και προστασία



**Διαφορική προστασία
Τύπου F ή Τύπου A,
διπολική και τετραπολική**



**ΑΣΦΑΛΕΙΑ ΣΤΗ ΧΡΗΣΗ, ΕΞΟΙΚΟΝΟΜΗΣΗ
ΚΑΤΑ ΤΗΝ ΕΓΚΑΤΑΣΤΑΣΗ**

Για φόρτιση με απόλυτη ασφάλεια, οι σταθμοί Green'up Premium ενσωματώνουν μια συσκευή ανίχνευσης σφάλματος ρεύματος διαρροής 6 mA DC. Αυτό καθιστά δυνατή την τοποθέτηση στην εγκατάσταση ρελέ διαρροής Τύπου A ή Τύπου F χωρίς να είναι απαραίτητη η χρήση ρελέ διαρροής Τύπου B.

**GREEN'UP™
PREMIUM**

ΟΛΟΚΛΗΡΩΜΕΝΗ ΓΚΑΜΑ ΠΟΥ ΠΑΡΕΧΕΙ ΑΣΦΑΛΕΙΑ ΚΑΙ ΕΠΙΚΟΙΝΩΝΙΑ

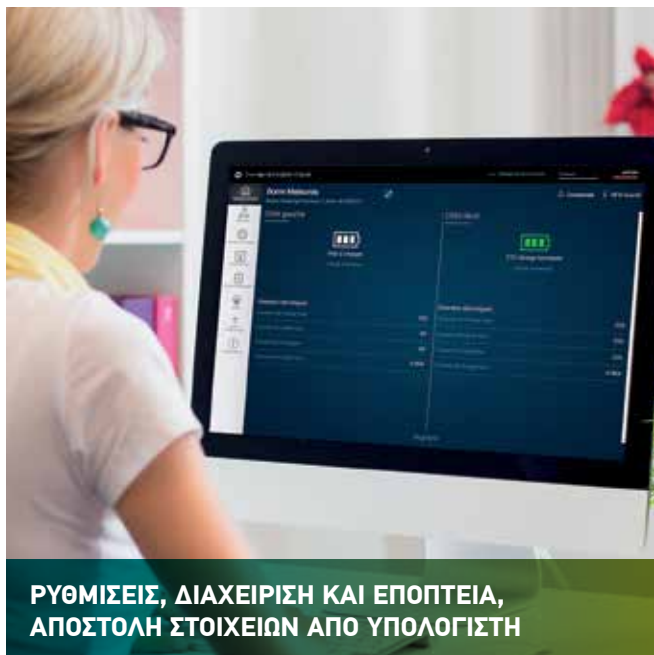
Οι σταθμοί φόρτισης Green'up Premium έχουν σχεδιαστεί να χρησιμοποιούνται με απόλυτη ασφάλεια ενώ παράλληλα ενσωματώνουν λειτουργίες διασύνδεσης για να διευκολύνουν τη διαχείριση, τη λειτουργία και την αναγνώριση.





ΛΕΙΤΟΥΡΓΙΕΣ

Kit επικοινωνίας



ΡΥΘΜΙΣΕΙΣ, ΔΙΑΧΕΙΡΙΣΗ ΚΑΙ ΕΠΟΠΤΕΙΑ, ΑΠΟΣΤΟΛΗ ΣΤΟΙΧΕΙΩΝ ΑΠΟ ΥΠΟΛΟΓΙΣΤΗ

Με ενσωματωμένο ή πρόσθετο kit επικοινωνίας, ανάλογα με τις ανάγκες και τον τύπο του σταθμού φόρτισης, ένας σταθμός μπορεί να ελέγχεται και να διαχειρίζεται εξ αποστάσεως μέσω λειτουργιών μιας web σελίδας.

Έτσι, μας δίνεται η δυνατότητα για:

- κλειδώμα του σταθμού φόρτισης
- προγραμματισμό της έναρξης φόρτισης την ώρα που επιθυμούμε
- διαχείριση μέσω ενός CPO (διαχειριστής σημείου φόρτισης)

➤ **Μάθετε περισσότερα: σελ. 10-13**



ΑΝΑΓΝΩΡΙΣΗ

Αναγνώστης καρτών RFID



ΑΝΑΓΝΩΡΙΣΗ ΧΡΗΣΤΗ ΑΠΟ ΚΟΝΤΑ

Η συσκευή ανάγνωσης σημάτων RFID μέσω κάρτας και το kit επικοινωνίας ενσωματωμένο ή πρόσθετο, ανάλογα με τον τύπο του σταθμού, δίνει στο χρήστη πρόσβαση στο σταθμό φόρτισης.

Επίσης, του δίνει τη δυνατότητα να εξάγει σε αρχείο excel δεδομένα ανά σταθμό φόρτισης και όχι ανά κάρτα.

Ο αναγνώστης RFID δέχεται σήματα ISO 13.56 MHz και μπορεί να χρησιμοποιηθεί δίνοντας πρόσβαση, για παράδειγμα σε εταιρείες και ξενοδοχεία, ώστε να γίνεται διαχείριση μέσω CPOs (διαχειριστές σημείων φόρτισης).

Όλοι οι σταθμοί φόρτισης Green'up Premium είναι συμβατοί με το πρωτόκολλο OCPP 1.6 J



ΕΝΣΩΜΑΤΩΜΕΝΗ ΛΕΙΤΟΥΡΓΙΑ BLUETOOTH & ΣΥΝΔΕΣΗ ΜΕΣΩ ΤΗΣ ΕΦΑΡΜΟΓΗΣ EV CHARGE LIGHT



Εφαρμογή EV CHARGE light

Μέσω της ενσωματωμένης λειτουργίας Bluetooth έχουμε τη δυνατότητα να συνδέσουμε το σταθμό φόρτισης με την εφαρμογή EV CHARGE light ώστε να μπορούμε να έχουμε τον έλεγχο του σταθμού στο smartphone μας (με σύνδεση Bluetooth). Μέσω της εφαρμογής μπορούμε να ελέγχουμε την πρόσβαση στο σταθμό φόρτισης, έχοντας τη δυνατότητα: κλειδώματος του σταθμού, παρακολούθησης της φόρτισης, της κατανάλωσης αλλά και της χρέωσης της τελευταίας φόρτισης. Με την εφαρμογή μπορούμε να προγραμματίζουμε το σταθμό φόρτισης ώστε να πετυχαίνουμε βελτιστοποιημένη διαχείριση της κατανάλωσης, ξεκινώντας τη φόρτιση όχι τη στιγμή της τοποθέτησης του καλωδίου στο σταθμό αλλά φτιάχνοντας χρονοπρογράμματα, π.χ. να ξεκινήσει η φόρτιση στη 1 το πρωί.





ΠΡΙΖΕΣ GREEN'UP™ ACCESS

ΠΛΑΣΤΙΚΗ
ΠΡΙΖΑ ΦΟΡΤΙΣΗΣ
ΜΟΝΟΦΑΣΙΚΗ

**ΜΟΝΟΦΑΣΙΚΗ
16 A 3,7 kW**

Για περισσότερες πληροφορίες,
βλέπε σελ. 14-15



Στεγανότητα και αντοχή



Για φόρτιση
ενός οχήματος



**GREEN'UP™
ACCESS**

ΣΤΙΒΑΡΕΣ ΚΑΙ ΟΙΚΟΝΟΜΙΚΕΣ

Οι πρίζες φόρτισης Green'Up Access αποτελούν ιδανική λύση για χώρους στάθμευσης σε κατοικίες και συγκροτήματα κατοικιών. Είναι εύκολες στην εγκατάσταση, ασφαλείς και προφέρουν ανθεκτικότητα.



ΠΡΙΖΕΣ GREEN'UP™ ACCESS

ΜΕΤΑΛΛΙΚΗ
ΠΡΙΖΑ ΦΟΡΤΙΣΗΣ
ΜΟΝΟΦΑΣΙΚΗ

**ΜΟΝΟΦΑΣΙΚΗ
16 A 3,7 kW**

Για περισσότερες πληροφορίες,
βλέπε σελ. 14-15



Στεγανότητα και αντοχή



Για φόρτιση
ενός οχήματος



Μπορώ να φορτίσω το
ηλεκτρικό μου αυτοκίνητο
όση ώρα είμαι στο σπίτι.



ΣΤΑΘΜΟΙ GREEN'UP™ PREMIUM

ΠΛΑΣΤΙΚΟΙ
ΣΤΑΘΜΟΙ ΦΟΡΤΙΣΗΣ
ΜΟΝΟΦΑΣΙΚΟΙ ΚΑΙ
ΤΡΙΦΑΣΙΚΟΙ

ΜΟΝΟΦΑΣΙΚΟΙ
3,7 έως 7,4 kW
ΤΡΙΦΑΣΙΚΟΙ
11 έως 22 kW
Μάθετε περισσότερα
(σελ. 10)



Στεγανότητα και αντοχή



Σταθμοί με 2 modes
φόρτισης...



...ή με 1 mode



Για φόρτιση
1 οχήματος



Σημείωση: στους πλαστικούς σταθμούς φόρτισης έχουμε την επιλογή καθυστέρησης της έναρξης φόρτισης κατά 3-6-9 ώρες (π.χ. για φόρτιση κατά τη διάρκεια νυχτερινού τιμολογίου)

GREEN'UP™ PREMIUM

ΑΝΘΕΚΤΙΚΟΙ ΚΑΙ ΕΥΕΛΙΚΤΟΙ

Ιδανικοί για κατοικίες, συγκροτήματα κατοικιών, εταιρείες, εμπορικά κέντρα, ξενοδοχεία, βιομηχανία, για εξωτερικούς ή στεγασμένους χώρους στάθμευσης, οι σταθμοί Green'up Premium μπορούν να χρησιμοποιηθούν για φόρτιση με ασφάλεια όλων των τύπων ηλεκτρικών και plug-in υβριδικών οχημάτων.



ΣΤΑΘΜΟΙ GREEN'UP™ PREMIUM

ΜΕΤΑΛΛΙΚΟΙ
ΣΤΑΘΜΟΙ ΦΟΡΤΙΣΗΣ
ΜΟΝΟΦΑΣΙΚΟΙ ΚΑΙ
ΤΡΙΦΑΣΙΚΟΙ

ΜΟΝΟΦΑΣΙΚΟΙ
3,7 έως 7,4 kW
ΤΡΙΦΑΣΙΚΟΙ
11 έως 22 kW

Μάθετε περισσότερα
(σελ. 11)



Στεγανότητα και
αντοχή



2 modes φόρτισης
στον ίδιο σταθμό



Για φόρτιση
1 οχήματος...



...ή 2 οχημάτων



Περνώντας από το γραφείο,
μπορώ να φορτίσω το ηλεκτρικό
μου αυτοκίνητο μεταξύ δύο
συναντήσεων.



ΣΤΑΘΜΟΙ GREEN'UP™ PREMIUM

ΠΛΑΣΤΙΚΟΙ
ΣΤΑΘΜΟΙ ΦΟΡΤΙΣΗΣ
ΜΟΝΟΦΑΣΙΚΟΙ & ΤΡΙΦΑΣΙΚΟΙ



ΜΟΝΟΦΑΣΙΚΟΙ				ΤΡΙΦΑΣΙΚΟΙ
mode 3		mode 2+ mode 3		mode 3
3,7 - 4,6 kW 16 A / 20 A	3,7 - 7,4 kW 16 A / 32 A	3,7 - 4,6 kW 16 A / 20 A	3,7 - 7,4 kW 16 A / 32 A	11 - 22 kW 16 A / 32 A

ΜΕ ΕΝΣΩΜΑΤΩΜΕΝΗ DC ΠΡΟΣΤΑΣΙΑ 6 mA

Σταθμός φόρτισης με ενσωματωμένο kit επικοινωνίας και αναγνώστη καρτών RFID	0 590 05	0 590 06	0 590 70	0 590 71	0 590 07
Σταθμός φόρτισης χωρίς ενσωματωμένο kit επικοινωνίας και αναγνώστη καρτών RFID	0 580 00	0 580 01	0 580 30	0 580 35	0 580 02
Αριθμός σημείων φόρτισης	1	1	1	1	1

ΕΞΑΡΤΗΜΑΤΑ

Kit επικοινωνίας	0 590 56	0 590 56	0 590 56	0 590 56	0 590 56
Kit για επιδαπέδια εγκατάσταση	0 590 52	0 590 52	0 590 52	0 590 52	0 590 52

ΔΙΑΧΕΙΡΙΣΗ ΚΑΙ ΕΠΙΒΛΕΨΗ

Λυχνία ένδειξης φόρτισης	✓
Λειτουργία Bluetooth	✓
Διαχείριση μέσω ενσωματωμένης ιστοσελίδας στο kit επικοινωνίας	✓

Για 10 διευθύνσεις max : 4 149 47 + 1 467 21

Energy Web Servers Legrand + τροφοδοτικό (για σταθμούς με kit επικοινωνίας)

Για 32 διευθύνσεις max : 4 149 48 + 1 467 21

Για 255 διευθύνσεις max : 4 149 49 + μετатροπέας IP 0 046 89

Διαχείριση φόρτισης (μέσω του kit επικοινωνίας)

Συμβατό με πρωτόκολλο OCPP 1.6 J

ΜΕΤΡΗΣΗ ΚΑΤΑΝΑΛΩΣΗΣ

Μετρητής ενέργειας μονάδας	4 120 68	4 120 68	4 120 68	4 120 68	4 120 91
Μετρητής ενέργειας MID Legrand	4 120 83	4 120 83	4 120 83	4 120 83	4 120 93



ΣΤΑΘΜΟΙ GREEN'UP™ PREMIUM

ΜΕΤΑΛΛΙΚΟΙ
ΣΤΑΘΜΟΙ ΦΟΡΤΙΣΗΣ
ΜΟΝΟΦΑΣΙΚΟΙ & ΤΡΙΦΑΣΙΚΟΙ



ΜΟΝΟΦΑΣΙΚΟΙ

ΤΡΙΦΑΣΙΚΟΙ



3,7 - 4,6 kW
16 A / 20 A

3,7 - 7,4 kW
16 A / 32 A

11 - 22 kW
16 A / 32 A

ΜΕ ΕΝΣΩΜΑΤΩΜΕΝΗ DC ΠΡΟΣΤΑΣΙΑ 6 mA

Σταθμός φόρτισης	0 580 41	0 580 42	0 580 43	0 580 44	0 580 48	0 580 49
Αριθμός σημείων φόρτισης	1	2	1	2	1	2
ΕΞΑΡΤΗΜΑΤΑ						
Αναγνώστης καρτών RFID	0 590 59	0 590 59	0 590 59	0 590 59	0 590 59	0 590 59
Kit επικοινωνίας	0 590 56	0 590 56	0 590 56	0 590 56	0 590 56	0 590 56
Kit για επίτοιχη εγκατάσταση	0 590 53	0 590 53	0 590 53	0 590 53	0 590 53	0 590 53
Kit για επιδαπέδια εγκατάσταση	0 590 54	0 590 54	0 590 54	0 590 54	0 590 54	0 590 54

ΔΙΑΧΕΙΡΙΣΗ ΚΑΙ ΕΠΙΒΛΕΨΗ

Λυχνία ένδειξης φόρτισης	✓
Λειτουργία Bluetooth	✓
Διαχείριση μέσω ενσωματωμένης ιστοσελίδας στο kit επικοινωνίας	✓

Για 10 διευθύνσεις max : 4 149 47 + 1 467 21

Energy Web Servers Legrand + τροφοδοτικό
(για σταθμούς με kit επικοινωνίας)

Για 32 διευθύνσεις max : 4 149 48 + 1 467 21

Για 255 διευθύνσεις max : 4 149 49 + μετατροπέας IP 0 046 89

Διαχείριση φόρτισης (μέσω του kit επικοινωνίας)

Συμβατό με πρωτόκολλο OCPP 1.6 J

ΜΕΤΡΗΣΗ ΚΑΤΑΝΑΛΩΣΗΣ

Μετρητής ενέργειας μονάδας	4 120 68	2 x 4 120 68	4 120 68	2 x 4 120 68	4 120 91	2 x 4 120 91
Μετρητής ενέργειας MID Legrand	4 120 83	2 x 4 120 83	4 120 83	2 x 4 120 83	4 120 93	2 x 4 120 93

GREEN'UP™ PREMIUM ΠΛΑΣΤΙΚΟΙ

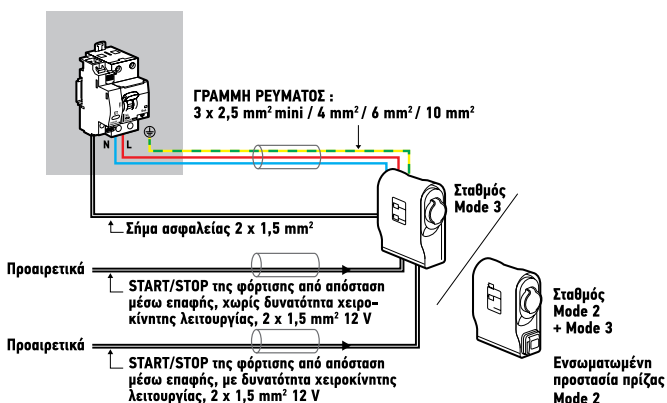
ΜΕ ΕΝΣΩΜΑΤΩΜΕΝΗ DC ΠΡΟΣΤΑΣΙΑ 6 mA*

ΜΟΝΟΦΑΣΙΚΟΙ

0 580 01 / 0 580 35 / 0 590 06 / 0 590 71 (3,7 - 7,4 kW)

0 580 00 / 0 580 30 / 0 590 05 / 0 590 70 (3,7 - 4,6 kW)

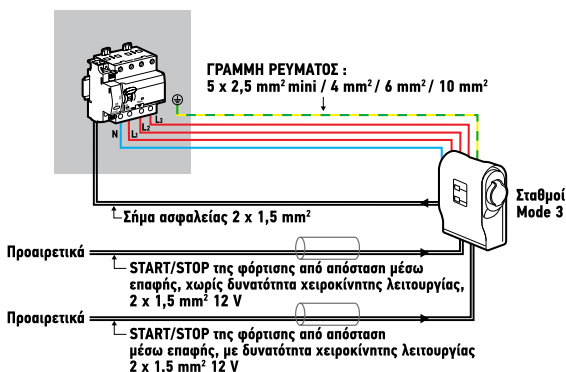
Ισχύς	3,7 kW	4,6 kW	5,8 kW	7,4 kW
Όνομαστικό ρεύμα	16 A	20 A	25 A	32 A
ΓΡΑΜΜΗ ΡΕΥΜΑΤΟΣ				
Ένταση προστασίας	20 A καμπύλη C	25 A καμπύλη C	32 A καμπύλη C	40 A καμπύλη C
Μικροαυτόματος (6000/10 kA)	4 077 43	4 077 44	4 077 45	4 077 46
Ρελέ διαρροής 2Π 40A 30mA Τύπου F	4 115 96	4 115 96	4 115 96	4 115 96
Ελάχιστη διατομή καλωδίου	2,5 mm ²	4 mm ²	6 mm ²	10 mm ²
Πνίvio εργασίας 12/48 V	4 062 76	4 062 76	4 062 76	4 062 76



ΤΡΙΦΑΣΙΚΟΙ

0 580 02 / 0 590 07 (11 - 22 kW)

Ισχύς	11 kW	15 kW	18 kW	22 kW
Όνομαστικό ρεύμα	16 A	20 A	25 A	32 A
ΓΡΑΜΜΗ ΡΕΥΜΑΤΟΣ				
Ένταση προστασίας	20 A καμπύλη C	25 A καμπύλη C	32 A καμπύλη C	40 A καμπύλη C
Μικροαυτόματος (6000/6 kA)	4 035 63	4 035 64	4 035 65	4 035 66
Ρελέ διαρροής 4Π 40A 30mA Τύπου A	4 117 65	4 117 65	4 117 65	4 117 65
Ελάχιστη διατομή καλωδίου	2,5 mm ²	4 mm ²	6 mm ²	10 mm ²
Πνίvio εργασίας 12/48 V	4 062 76	4 062 76	4 062 76	4 062 76



*Δεν απαιτείται η τοποθέτηση ρελέ Τύπου B και έτσι επιτυγχάνεται μείωση του κόστους της εγκατάστασης.

ΣΗΜΕΙΩΣΗ: Ένα αντικατανακτικό προσφέρει επιπλέον προστασία σε κάθε ηλεκτρονικό εξοπλισμό.

Όλοι οι φορτιστές δέχονται διαχωριστή φορτίου αρ. καταλ. 4 120 20 ή 4 120 21. Η επιλογή των μηχανισμών προστασίας έχει γίνει στα 6 kA αλλά σε μία κτηριακή εγκατάσταση υπάρχει μεγάλη πιθανότητα το αναμενόμενο βραχυκύκλωμα στο σημείο του σταθμού να είναι πολύ μεγαλύτερο. Η τελική επιλογή διατομής και προστασίας του καλωδίου θα γίνει από εξουσιοδοτημένο ηλεκτρολόγο/εγκαταστάτη. Οι προτεινόμενες διατομές και προστασίες ορίστηκαν με τις προϋποθέσεις που ορίζει ο ΕΛΟΤ 60364.

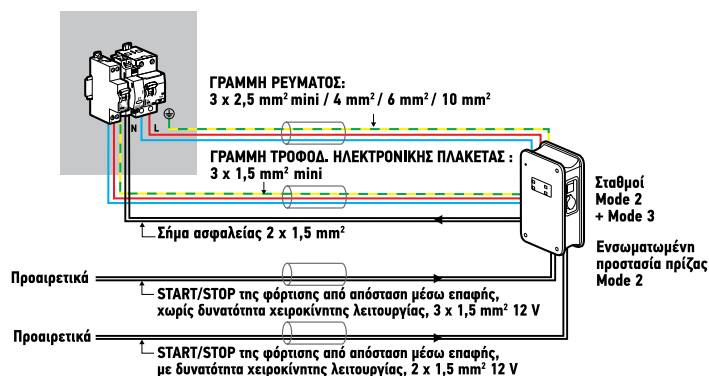
GREEN'UP™ PREMIUM ΜΕΤΑΛΛΙΚΟΙ

ΜΕ ΕΝΣΩΜΑΤΩΜΕΝΗ DC ΠΡΟΣΤΑΣΙΑ 6 mA*

ΜΟΝΟΦΑΣΙΚΟΙ

	0 580 43 / 0 580 44 (3,7 - 7,4 kW)			
	0 580 41 / 0 580 42 (3,7 - 4,6 kW)			
Ισχύς	3,7 kW	4,6 kW	5,8 kW	7,4 kW
Ονομαστικό ρεύμα	16 A	20 A	25 A	32 A
ΓΡΑΜΜΗ ΡΕΥΜΑΤΟΣ				
Ένταση προστασίας	20 A καμπύλη C	25 A καμπύλη C	32 A καμπύλη C	40 A καμπύλη C
Μικροαυτόματος (6000/10 kA)⁽¹⁾	4 077 43	4 077 44	4 077 45	4 077 46
Ρελέ διαρροής 2Π 40A 30mA Τύπου F⁽¹⁾	4 115 96	4 115 96	4 115 96	4 115 96
Ελάχιστη διατομή καλωδίου	2,5 mm ²	4 mm ²	6 mm ²	10 mm ²
Πνίο εργασίας 12/48 V⁽¹⁾	4 062 76	4 062 76	4 062 76	4 062 76
ΓΡΑΜΜΗ ΤΡΟΦΟΔΟΣΙΑΣ ΗΛΕΚΤΡΟΝΙΚΗΣ ΠΛΑΚΕΤΑΣ				
Ένταση προστασίας	2 A καμπύλη C	2 A καμπύλη C	2 A καμπύλη C	2 A καμπύλη C
Μικροαυτόματος (6000/6 kA)⁽¹⁾	4 034 30	4 034 30	4 034 30	4 034 30

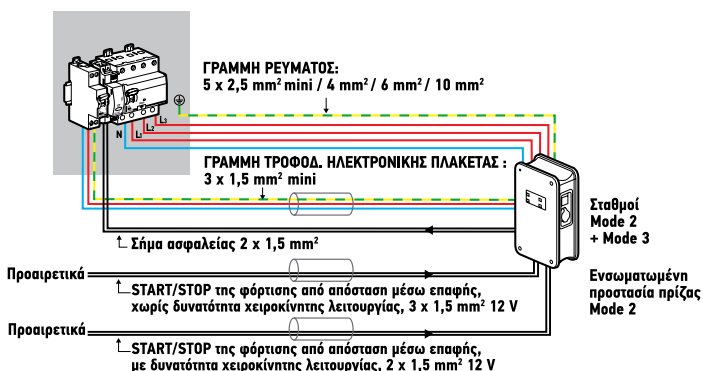
(1) Απαιτείται x2 για τους σταθμούς φόρτισης αρ. καταλ. 0 580 42 και αρ. καταλ. 0 580 44



ΤΡΙΦΑΣΙΚΟΙ

	0 580 48 / 0 580 49 (11 - 22 kW)			
	Ισχύς	11 kW	15 kW	18 kW
Ονομαστικό ρεύμα	16 A	20 A	25 A	32 A
ΓΡΑΜΜΗ ΡΕΥΜΑΤΟΣ				
Ένταση προστασίας	20 A καμπύλη C	25 A καμπύλη C	32 A καμπύλη C	40 A καμπύλη C
Μικροαυτόματος (6000/6 kA)⁽²⁾	4 035 63	4 035 64	4 035 65	4 035 66
Ρελέ διαρροής 4Π 40A 30mA Τύπου A⁽²⁾	4 117 65	4 117 65	4 117 65	4 117 65
Ελάχιστη διατομή καλωδίου	2,5 mm ²	4 mm ²	6 mm ²	10 mm ²
Πνίο εργασίας 12/48 V⁽²⁾	4 062 76	4 062 76	4 062 76	4 062 76
ΓΡΑΜΜΗ ΤΡΟΦΟΔΟΣΙΑΣ ΗΛΕΚΤΡΟΝΙΚΗΣ ΠΛΑΚΕΤΑΣ				
Ένταση προστασίας	2 A καμπύλη C	2 A καμπύλη C	2 A καμπύλη C	2 A καμπύλη C
Μικροαυτόματος (6000/6 kA)⁽²⁾	4 034 30	4 034 30	4 034 30	4 034 30

(2) Απαιτείται x2 για τον σταθμό φόρτισης αρ. καταλ. 0 580 49



* Δεν απαιτείται η τοποθέτηση ρελέ Τύπου Β και έτσι επιτυγχάνεται μείωση του κόστους της εγκατάστασης.

ΣΗΜΕΙΩΣΗ: Ένα αντικατανακτικό προσφέρει επιπλέον προστασία σε κάθε ηλεκτρονικό εξοπλισμό. Όλοι οι φορτιστές δέχονται διαχωριστή φορτίου αρ. καταλ. 4 120 20 ή 4 120 21. Η επιλογή των μηχανισμών προστασίας έχει γίνει στα 6 kA αλλά σε μία κτηριακή εγκατάσταση υπάρχει μεγάλη πιθανότητα το αναμενόμενο βραχυκύκλωμα στο σημείο του σταθμού να είναι πολύ μεγαλύτερο. Η τελική επιλογή διατομής και προστασίας του καλωδίου θα γίνει από εξουσιοδοτημένο ηλεκτρολόγο/εγκαταστάτη. Οι προτεινόμενες διατομές και προστασίες ορίστηκαν με τις προϋποθέσεις που ορίζει ο ΕΛΟΤ 60364.

Kit Green'up™ Access 16 A - 230 V

για φόρτιση ηλεκτρικών οχημάτων

Πρίζες Green'up™ Access 16 A - 230 V - 16 A EV

για φόρτιση ηλεκτρικών οχημάτων



Το σύστημα Green'up είναι πρωτοποριακή τεχνολογία του ομίλου Legrand, η οποία επιτρέπει την ενεργοποίηση της μέγιστης ισχύος για γρήγορη και ασφαλή φόρτιση

Πλήρης λύση:
πρίζα φόρτισης
mode 2 + διακόπτης
διαρροής



0 904 70



0 904 72



0 778 56

Πρότυπο εγκατάστασης **σελ. 15**
Διαστάσεις (**σελ. 15**)

Χρησιμοποιούνται για την ασφαλή φόρτιση ηλεκτρικών οχημάτων σε Mode 2 (ή σε Mode 1). Συνδέονται με τον ηλεκτρικό πίνακα της εγκατάστασης με αποκλειστική γραμμή ελάχιστης διατομής 3x2,5mm² (1 γραμμή ανά πρίζα φόρτισης). Προτεινόμενο ύψος τοποθέτησης: 1,20 m από το έδαφος. Κατάλληλες για κατοικίες και επαγγελματικούς χώρους

Αρ. καταλ. **Kit έτοιμο προς τοποθέτηση - 16 A EV**

0 904 70 Το kit περιλαμβάνει:
- 1 πρίζα σούκο Green'up Access βαρέως τύπου, πλαστική, με καπάκι, IP55 - IK08 - 25kW/h - 230 V 8h κατά IEC 60884-1, NF C 61-314, VDE 620-1
- 1 βάση για στήριξη του φορτιστή του αυτοκινήτου
- 1 διακόπτη διαρροής με θερμομαγνητική προστασία 16 A, καμπύλη C, 30mA, τύπου F.
Συστήνεται η χρήση αντικεραυνικού

Αρ. καταλ. **Πρίζες mode 1 και mode 2 - 16 A EV**

Μηχανισμοί βαρέως τύπου με επαργυρωμένες επαφές. Η γραμμή τροφοδοσίας πρέπει να προστατεύεται με διακόπτη διαρροής, ασφάλεια και αντικεραυνικό (δεν περιλαμβάνονται). Για επιλογή κωδικών, βλ. σελ. 12. Πρίζες μονοφασικές - 230V. Προσφέρονται με βάση στήριξης. Σύμφωνα με IEC 60884-1

0 904 72 **Επίτοιχη τοποθέτηση IP 55 - IK 08 - πλαστική**



Πρίζα 2Π+Γ τύπου σούκο.
IP 55 - IK 08 πλαστική πρίζα επίτοιχης τοποθέτησης
Κατάλληλη για τοποθέτηση σε κατοικίες.
Διατίθεται πλήρης με κουτί επίτοιχης τοποθέτησης με στυπιοθλήπτη ISO 20
Διαστάσεις (ΥxΠxB): 98x98x70 mm (χωρίς το στυπιοθλήπτη ISO 20)

0 778 56 **Χωνευτή τοποθέτηση IP 55 - IK 10 - μεταλλική**



Πρίζα 2Π+Γ τύπου σούκο.
IP55 - IK10 χωνευτής τοποθέτησης - μεταλλική πρίζα με καπάκι που κλειδώνει.
Κατάλληλη για τοποθέτηση σε κατοικίες, κοινόχρηστα γκαράζ, parkings, κ.λπ.
Τοποθέτηση σε κουτί χωνευτής τοποθέτησης Batibox 2 θέσεων, βάθους 50mm.
Μπορεί να τοποθετηθεί επίτοιχα με το κουτί αρ. καταλ. 0 778 90.
Διαστάσεις (ΥxΠxB): 110x110x13,5 mm

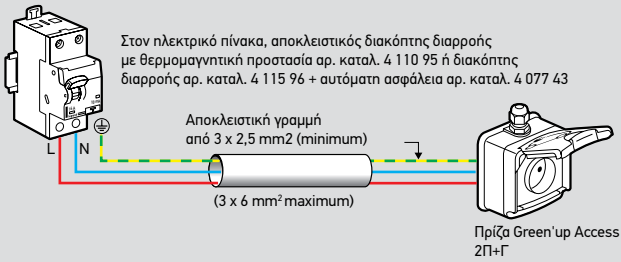
0 778 57 **Χωνευτή τοποθέτηση IP 55 IK 10 - μεταλλική με καπάκι με κλειδί**



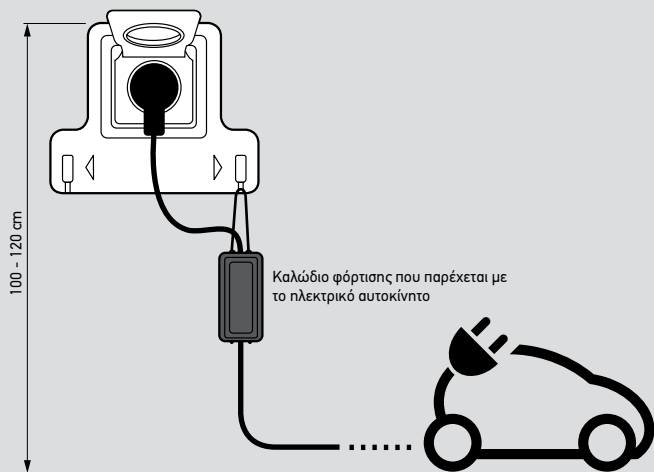
Πρίζα 2Π+Γ τύπου σούκο
IP55 - IK10 χωνευτής τοποθέτησης - μεταλλική πρίζα με καπάκι που κλειδώνει.
Κατάλληλη για τοποθέτηση σε κατοικίες, κοινόχρηστα γκαράζ, parkings, κ.λπ.
Τοποθέτηση σε κουτί χωνευτής τοποθέτησης Batibox 2 θέσεων, βάθους 50mm.
Μπορεί να τοποθετηθεί επίτοιχα με το κουτί αρ. καταλ. 0 778 90.
Διαστάσεις (ΥxΠxB): 110x110x13,5 mm.
Περιλαμβάνει ένα μοναδικό σετ 2 κλειδιών, ώστε να περιορίζεται η πρόσβαση στην πρίζα φόρτισης.

Πρίζες Green'up™ Access

■ Πρότυπο εγκατάστασης για πρίζα Mode 2

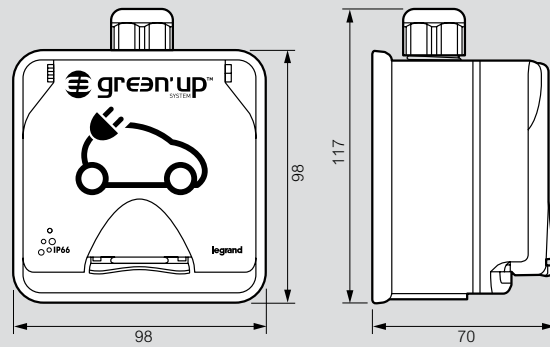


■ Kit αρ. καταλ. 0 904 70

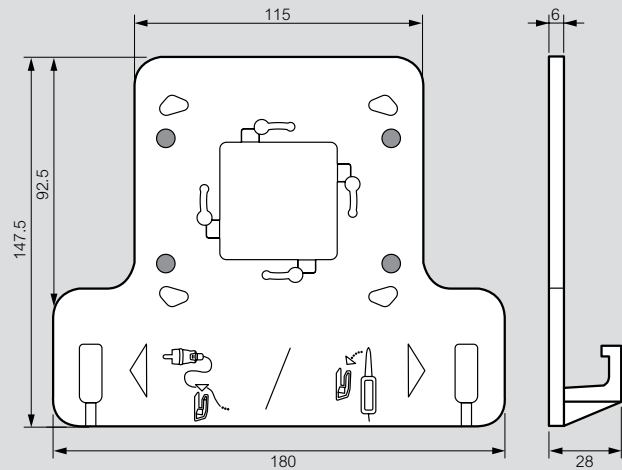


■ Διαστάσεις (mm)

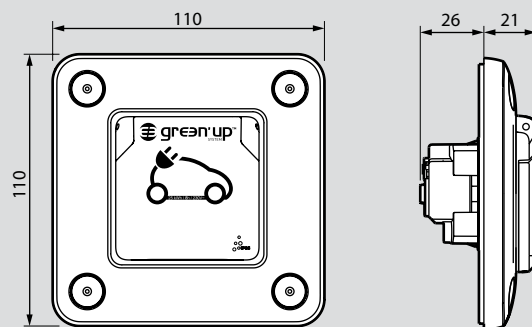
Αρ. καταλ. 0 904 72



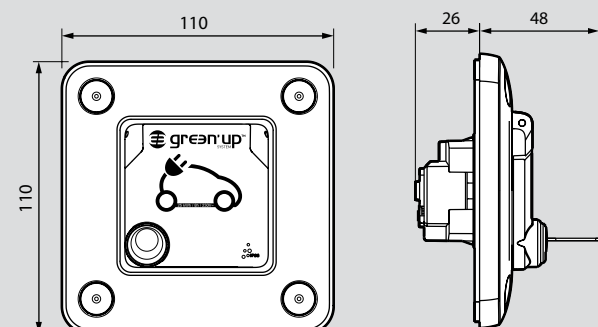
Βάση στήριξης (ενσωματωμένη στο kit αρ. καταλ. 0 904 70)



Αρ. καταλ. 0 778 56



Αρ. καταλ. 0 778 57



Σταθμοί φόρτισης Green'up™ Premium με ενσωματωμένη DC προστασία

για φόρτιση ηλεκτρικών οχημάτων



Σταθμοί φόρτισης σύμφωνα με προδιαγραφές ZE Ready⁽¹⁾

Με δυνατότητα ρύθμισης ισχύος

Με ενσωματωμένη DC προστασία στα 6 mA

Με ενσωματωμένη λειτουργία Bluetooth



Τεχνικά χαρακτηριστικά και διαγράμματα καλωδίωσης **σελ. 19**
Διαστάσεις και εγκατάσταση **σελ. 19**

Για τη φόρτιση όλων των ηλεκτρικών οχημάτων (εξοπλισμένα με μονοφασικές και τριφασικές εξόδους/πρίζες) και των υβριδικών plug-in σε Mode 2 ή Mode 3 με πλήρη ασφάλεια. Συμμορφώνεται με τα πρότυπα IEC 61851-1 και 61851-22.

Η ισχύς του σταθμού φόρτισης μπορεί να ρυθμιστεί με διατάξεις προστασίας παροχής ισχύος. Τοπική ασύρματη επικοινωνία μέσω του ενσωματωμένου Bluetooth για τη διαμόρφωση και τον έλεγχο του σταθμού φόρτισης μέσω smartphone ή tablet χρησιμοποιώντας ειδική εφαρμογή (App) συμβατή με IOS ή Android.

Διαθέσιμες λειτουργίες: έλεγχος κατάστασης σταθμού, καθημερινό πρόγραμμα φόρτισης, ενεργοποίηση / απενεργοποίηση σταθμού φόρτισης, διαχείριση ενέργειας, ενημερώσεις λογισμικού (firmware). Εφαρμογή πρόσθετων λειτουργιών: εβδομαδιαίο πρόγραμμα φόρτισης, παρακολούθηση κατανάλωσης με αποθήκευση δεδομένων στο cloud, ειδοποίηση κατάστασης.

Απομακρυσμένη ασύρματη επικοινωνία IP μέσω kit επικοινωνίας αρ. καταλ. 0 590 56.

Εξοπλισμένος με:

- υποδοχή 2P+E πρίζα τύπου σούκο με κλείστρο ασφαλείας και το καινοτόμο σύστημα Green'Up, τεχνολογία του ομίλου Legrand που ενεργοποιεί τη λειτουργία "μέγιστης ισχύος", εξασφαλίζοντας γρήγορη και ασφαλή φόρτιση για φικς σούκο 2P+E (Mode 2)⁽²⁾

- υποδοχή 3P + N + E (T2S) τύπου T2 για μονοφασική ή τριφασική λειτουργία (Mode 3).

Ενσωματωμένη προστασία: 6 mA =

Συνδέεται και προστατεύεται από τον κεντρικό ηλεκτρικό πίνακα μέσω μιας προστατευμένης αποκλειστικής γραμμής (2 αποκλειστικές γραμμές για σταθμό φόρτισης 2 οχημάτων). Επιλογές ελέγχου μέσω εξωτερικού ρελέ, χρονοδιακόπτη και διακόπτη (είσοδος επαφής χωρίς τάση 12 V₌). Δυνατότητα απομακρυσμένου ελέγχου ON / OFF (είσοδος επαφής χωρίς τάση 12 V₌).

Αρ. καταλ. **Πλαστικοί σταθμοί φόρτισης μονοφασικοί - Mode 3**

IP 44 - IK 08

Για επίτοιχη τοποθέτηση. Μπορεί να τοποθετηθεί επιδαπέδια με τη βάση αρ. καταλ. 0 590 52

3,7/4,6 kW - 16/20 A

0 580 00 Για τη φόρτιση ενός οχήματος

7,4 kW - 32 A

Επιλογή ρύθμισης ισχύος:

- 3,7/4,6/5,7/7,4 kW

- 16/20/25/32 A

0 580 01 Για τη φόρτιση ενός οχήματος

Πλαστικοί σταθμοί φόρτισης μονοφασικοί - Modes 2 και 3

IP 44 - IK 08

Για επίτοιχη τοποθέτηση. Μπορεί να τοποθετηθεί επιδαπέδια με τη βάση αρ. καταλ. 0 590 52

3,7/4,6 kW - 16/20 A

0 580 30 Για τη φόρτιση ενός οχήματος

7,4 kW - 32 A

Επιλογή ρύθμισης ισχύος:

- 3,7/4,6/5,7/7,4 kW

- 16/20/25/32 A

0 580 35 Για τη φόρτιση ενός οχήματος

Μεταλλικοί σταθμοί φόρτισης μονοφασικοί - Modes 2 και 3

IP 55 - IK 10

Μπορούν να εξοπλιστούν με:

- επίτοιχο kit στήριξης αρ. καταλ. 0 590 53

- επιδαπέδια βάση αρ. καταλ. 0 590 54

3,7/4,6 kW - 16/20 A

0 580 41 Για τη φόρτιση ενός οχήματος

0 580 42 Για την ταυτόχρονη φόρτιση δύο οχημάτων

Αρ. καταλ. **Μεταλλικοί σταθμοί φόρτισης μονοφασικοί - Modes 2 και 3 (συνεχία)**

7,4 kW - 32 A

Επιλογή ρύθμισης ισχύος:

- 3,7/4,6/5,7/7,4 kW

- 16/20/25/32 A

0 580 43 Για τη φόρτιση ενός οχήματος

0 580 44 Για την ταυτόχρονη φόρτιση δύο οχημάτων

Πλαστικός σταθμός φόρτισης τριφασικός - Mode 3

IP 44 - IK 08

Για επίτοιχη τοποθέτηση. Μπορεί να τοποθετηθεί επιδαπέδια με τη βάση αρ. καταλ. 0 590 52

22 kW - 32 A

Επιλογή ρύθμισης ισχύος:

- 11/15/18/22 kW

- 16/20/25/32 A

0 580 02 Για τη φόρτιση ενός οχήματος

Μεταλλικοί σταθμοί φόρτισης τριφασικοί - Modes 2 και 3

IP 55 - IK 10

Μπορούν να εξοπλιστούν με:

- επίτοιχο kit στήριξης αρ. καταλ. 0 590 53

- επιδαπέδια βάση αρ. καταλ. 0 590 54

22 kW - 32 A

Επιλογή ρύθμισης ισχύος:

- 11/15/18/22 kW

- 16/20/25/32 A

0 580 48 Για τη φόρτιση ενός οχήματος

0 580 49 Για την ταυτόχρονη φόρτιση δύο οχημάτων

(1): Σταθμοί φόρτισης σύμφωνα με κατασκευαστικές προδιαγραφές ZE Ready 1.2 και EV Ready 1.4F. Το ZE Ready και το EV Ready είναι κατοχυρωμένες μάρκες της Renault.
2: Για οχήματα που διαθέτουν καλώδιο με Legrand Green'up φικς σούκο

Σταθμοί φόρτισης Green'up™ Premium με ενσωματωμένη DC προστασία & αναγνώστη RFID για φόρτιση ηλεκτρικών οχημάτων



Τεχνικά χαρακτηριστικά και διαγράμματα καλωδίωσης **σελ. 19**
Διαστάσεις και εγκατάσταση **σελ. 19**

Για τη φόρτιση όλων των ηλεκτρικών οχημάτων (εξοπλισμένα με μονοφασικές και τριφασικές εξόδους/πρίζες) και των υβριδικών plug-in σε Mode 2 ή Mode 3 με πλήρη ασφάλεια.

Συμμορφώνεται με τα πρότυπα IEC 61851-1 και 61851-22.

Η ισχύς του σταθμού φόρτισης μπορεί να ρυθμιστεί με διατάξεις προστασίας και κυκλώματα παροχής ισχύος. Τοπική ασύρματη επικοινωνία μέσω του ενσωματωμένου Bluetooth για τη διαμόρφωση και τον έλεγχο του σταθμού φόρτισης μέσω smartphone ή tablet χρησιμοποιώντας ειδική εφαρμογή (App) συμβατή με IOS ή Android.

Διαθέσιμες λειτουργίες: έλεγχος κατάστασης σταθμού, καθημερινό πρόγραμμα φόρτισης, ενεργοποίηση / απενεργοποίηση σταθμού φόρτισης, διαχείριση ενέργειας, ενημερώσεις λογισμικού (firmware).

Εφαρμογή πρόσθετων λειτουργιών: εβδομαδιαίο πρόγραμμα φόρτισης, παρακολούθηση κατανάλωσης.

Ενσωματωμένο kit επικοινωνίας για εξ αποστάσεως συνδεσιμότητα μέσω IP.

Ενσωματωμένο σύστημα ανάγνωσης καρτών RFID και kit επικοινωνίας για εξ αποστάσεως διαχείριση μέσω CPO.

Εξοπλισμένος με:

- υποδοχή 2P+E πρίζα τύπου σούκο με κλείστρο ασφαλείας και το καινοτόμο σύστημα Green'Up, τεχνολογία του ομίλου Legrand που ενεργοποιεί τη λειτουργία "μέγιστης ισχύος", εξασφαλίζοντας γρήγορη και ασφαλή φόρτιση για φικς σούκο 2P+E (Mode 2)⁽²⁾

- υποδοχή 3P + N + E (T2S) τύπου T2 για μονοφασική ή τριφασική λειτουργία (Mode 3).

Ενσωματωμένη προστασία: 6 mA =

Συνδέεται και προστατεύεται από τον κεντρικό ηλεκτρικό πίνακα μέσω μιας προστατευμένης αποκλειστικής γραμμής (2 αποκλειστικές γραμμές για σταθμό φόρτισης 2 οχημάτων). Επιλογές ελέγχου μέσω εξωτερικού ρελέ, χρονοδιακόπτη και διακόπτη (είσοδος επαφής χωρίς τάση 12 V_~).

Δυνατότητα απομακρυσμένου ελέγχου ON / OFF (είσοδος επαφής χωρίς τάση 12 V_~).

Αρ. καταλ. Πλαστικοί σταθμοί φόρτισης μονοφασικοί - Mode 3

IP 44 - IK 08
Για επίτοιχη τοποθέτηση. Μπορεί να τοποθετηθεί επιδαπέδια με τη βάση αρ. καταλ. 0 590 52

3,7/4,6 kW - 16/20 A

0 590 05 Για τη φόρτιση ενός οχήματος

7,4 kW - 32 A

Επιλογή ρύθμισης ισχύος:

- 3,7/4,6/5,7/7,4 kW

- 16/20/25/32 A

0 590 06 Για τη φόρτιση ενός οχήματος

Πλαστικοί σταθμοί φόρτισης μονοφασικοί - Mode 2 και 3

IP 44 - IK 08
Για επίτοιχη τοποθέτηση. Μπορεί να τοποθετηθεί επιδαπέδια με τη βάση αρ. καταλ. 0 590 52

3,7/4,6 kW - 16/20 A

0 590 70 Για τη φόρτιση ενός οχήματος

7,4 kW - 32 A

Επιλογή ρύθμισης ισχύος:

- 3,7/4,6/5,7/7,4 kW

- 16/20/25/32 A

0 590 71 Για τη φόρτιση ενός οχήματος

Αρ. καταλ. Πλαστικοί σταθμοί φόρτισης τριφασικοί - Mode 3

IP 44 - IK 08
Για επίτοιχη τοποθέτηση. Μπορεί να τοποθετηθεί επιδαπέδια με τη βάση αρ. καταλ. 0 590 52

22 kW - 32 A

Επιλογή ρύθμισης ισχύος:

- 11/15/18/22 kW

- 16/20/25/32 A

0 590 07 Για τη φόρτιση ενός οχήματος

1(1): Σταθμοί φόρτισης σύμφωνα με κατασκευαστικές προδιαγραφές ZE Ready 1.2 και EV Ready 1.4F. Το ZE Ready και το EV Ready είναι κατοχυρωμένες μάρκες της Renault.
2: Για οχήματα που διαθέτουν καλώδιο με Legrand Green'up φικς σούκο

Σταθμοί φόρτισης Green'up™ Premium

εξαρτήματα για τοποθέτηση σε τοίχο ή έδαφος



0 590 52

Διαστάσεις σελ. 19

Αρ. καταλ. Εξαρτήματα για επιδαπέδια τοποθέτηση των σταθμών φόρτισης

- 0 590 52** Για πλαστικούς σταθμούς φόρτισης
Βάση για επιδαπέδια στήριξη των πλαστικών σταθμών φόρτισης
Δυνατότητα ενσωμάτωσης κουτιών Plexo³
αρ. καταλ. 6 019 74/76/78/81/82 (4 έως 24 στοιχεία) για μηχανισμούς προστασίας γραμμής
- 0 590 53** Για μεταλλικούς σταθμούς φόρτισης
kit για επίτοιχη στήριξη
- 0 590 54** Βάση για επιδαπέδια στήριξη με μεταλλικό κάλυμμα
Δυνατότητα ενσωμάτωσης μηχανισμών προστασίας γραμμής σε πλάτη ή σε ράγα (για διάσταση ισοδύναμου πίνακα Atlantic 600 x 400 mm)

Σταθμοί φόρτισης Green'up™ Premium

επιλογές επικοινωνίας



Αναγνώριση μέσω κάρτας RFID
0 590 59 + 0 590 56



0 767 11

Αρ. καταλ. Kit επικοινωνίας

- Για τον πλήρη έλεγχο των ενσωματωμένων λειτουργιών του σταθμού φόρτισης και την εξ αποστάσεως διαμόρφωση του από smartphone ή υπολογιστή μέσω IP (RJ 45) ή Wi-Fi.
- IP επικοινωνία**
Για τη σύνδεση του σταθμού φόρτισης στο δίκτυο IP της εγκατάστασης και την εξασφάλιση της συμβατότητας με τα ακόλουθα πρωτόκολλα:
- OCPP 1.6 και 2.0
- MODBUS RS 485 (1 διεύθυνση MODBUS ανά σταθμό φόρτισης και δύο διευθύνσεις MODBUS ανά σταθμό φόρτισης 2 αυτοκινήτων)
- 0 590 56**

Αναγνώστης RFID

- 0 590 59** Σύστημα RFID (αναγνώριση μέσω σήματος RFID, ενσωματωμένος αναγνώστης RFID) με το kit επικοινωνίας αρ. καταλ. 0 590 56
Προσφέρεται με 1 κάρτα.ί
Πρόσθετες κάρτες που μπορούν να παραγγελθούν χωριστά με ISO τεχνολογία Mifare Classic αρ. καταλ. 0 767 11/12/13

Κάρτες 13,56 MHz

- Κάρτες με ISO format**
Διάσταση 50 x 80 mm
- 0 767 11** 13,56 MHz Mifare ανέπαφη κάρτα

Web Server για διαχείριση ενέργειας

Επιτρέπει την απομακρυσμένη διαμόρφωση, δοκιμή, έλεγχο και οπτικοποίηση, από web browser μέσω υπολογιστή, smartphone, tablet, των δεδομένων που συλλέγονται από: μηχανισμούς προστασίας (DX³ με ενσωματωμένη μονάδα ελέγχου μέτρησης, DPX³ και DMX³), μετρητές ηλεκτρικής ενέργειας EMDX³ και μονάδες μέτρησης πολλαπλών λειτουργιών, σύστημα διαχείρισης ενέργειας CX³ και τους σταθμούς Green'up φόρτισης ηλεκτρικών οχημάτων.
Άμεση σύνδεση μέσω IP

Τοποθέτηση σε ράγα

Τροφοδοσία συνεχούς ρεύματος: 9 έως 28 V_~ με τη βοήθεια μονοφασικού τροφοδοτικού ρεύματος αρ. καταλ. 1 467 21 (δεν περιλαμβάνεται)

- | | | | |
|----------------------------|--------------------------|------------|---|
| 4 149 47 | Για 10 σημεία μετρήσεων | Αρ. στοιχ. | 4 |
| 4 149 48 | Για 32 σημεία μετρήσεων | | 4 |
| Τοποθέτηση σε πλάτη | | | |
| 4 149 49 | Για 255 σημεία μετρήσεων | | |

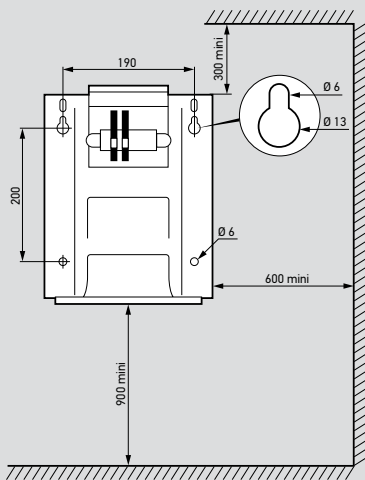
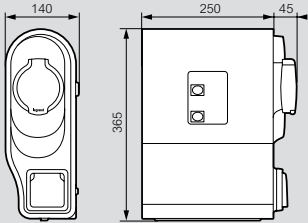
Σταθμοί φόρτισης Green'up™ Premium με ενσωματωμένη DC προστασία

διαστάσεις και στήριξη σταθμών φόρτισης

■ Πλαστικοί σταθμοί φόρτισης

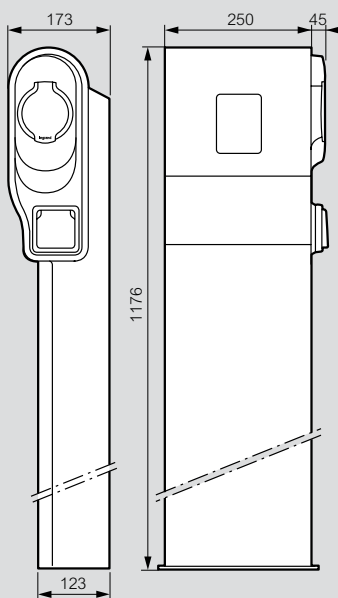
Επίτοιχοι πλαστικοί σταθμοί φόρτισης

Αρ. καταλ. 0 580 00/01/02/30/35, 0 590 05/06/07/70/71

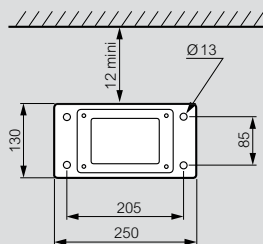


Επιδαπέδιο πλαστικοί σταθμοί φόρτισης

Αρ. καταλ. 0 580 00/01/02/30/35, 0 590 05/06/07/30/35/70/71 + 0 590 52



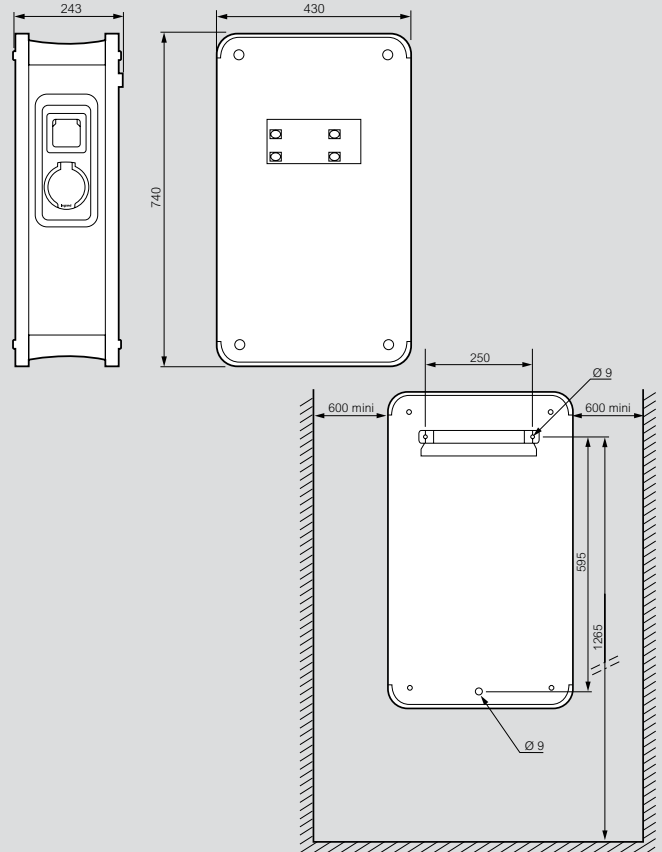
Βίδωμα στο έδαφος



■ Μεταλλικοί σταθμοί φόρτισης

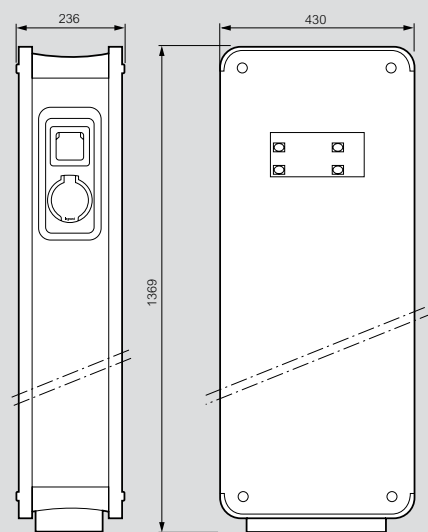
Επίτοιχοι μεταλλικοί σταθμοί φόρτισης με μπροστινό κάλυμμα

Αρ. καταλ. 0 580 41/42/43/44/48/49 + 0 590 53

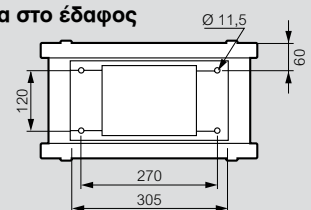


Επιδαπέδιο μεταλλικοί σταθμοί φόρτισης με μπροστινό κάλυμμα

Αρ. καταλ. 0 580 41/42/43/44/48/49 + 0 590 54



Βίδωμα στο έδαφος



Σταθμοί φόρτισης σύμφωνα με κατασκευαστικές προδιαγραφές ZE Ready 1.2 και EV Ready 1.4F. Το ZE Ready και το EV Ready είναι κατοχυρωμένες μάρκες της Renault



ΕΜΠΟΡΙΚΗ ΥΠΟΣΤΗΡΙΞΗ



Θέλω να συναντήσω έναν εξειδικευμένο σύμβουλο για ένα έργο μου με σταθμούς φόρτισης.



Για όλα τα έργα σας, **τεχνικοί σύμβουλοι** της Legrand θα σας προσφέρουν συγκεκριμένες μελέτες με την πιο συμφέρουσα οικονομική πρόταση. Επιπλέον, οι **εκθεσιακοί χώροι Innoval** σας επιτρέπουν να ανακαλύψετε από κοντά τις λύσεις Legrand.



ΤΕΧΝΙΚΗ ΥΠΟΣΤΗΡΙΞΗ



Θέλω οι εξειδικευμένοι τεχνικοί να με συμβουλευτούν σε όλα τα στάδια του έργου.



Όποια και αν είναι τα χαρακτηριστικά της εγκατάστασής σας, οι **τεχνικοί σύμβουλοι** της Legrand σας παρέχουν υποστήριξη με **προσαρμοσμένες και εξατομικευμένες λύσεις και προτάσεις** μέχρι οι σταθμοί φόρτισης να τεθούν σε λειτουργία.

ΜΙΑ ΟΜΑΔΑ ΚΑΙ ΟΛΕΣ ΟΙ ΥΠΗΡΕΣΙΕΣ ΣΤΗ ΔΙΑΘΕΣΗ ΣΑΣ

Η ομάδα της Legrand είναι στο πλάι σας σε κάθε βήμα του έργου σας: εύρεση λύσεων, διεξαγωγή ολοκληρωμένων μελετών, συμβουλές ειδικών, κ.λ.π. Η Legrand σας παρέχει τις απαντήσεις που ταιριάζουν σε όλες τις ανάγκες σας!





ΕΞΑΤΟΜΙΚΕΥΜΕΝΗ ΥΠΟΣΤΗΡΙΞΗ



Θέλω να εξατομικεύσω τους σταθμούς φόρτισης στα χρώματα της εταιρείας μου.



Για να ταιριάζουν απόλυτα στο περιβάλλον της εταιρείας σας ή του ξενοδοχείου σας, οι σταθμοί φόρτισης Green'up Premium μπορούν να προσαρμοστούν σύμφωνα με το **χρώμα RAL της επιλογής σας**.



ΤΗΛΕΦΩΝΙΚΗ ΥΠΟΣΤΗΡΙΞΗ



Θέλω άμεσα απαντήσεις στις ερωτήσεις μου.



Το Τμήμα Τεχνικής Υποστήριξης είναι διαθέσιμο για να σας παρέχει τις **απαραίτητες απαντήσεις στις ερωτήσεις σας**, μέσω τηλεφώνου ή βιντεοκλήσης όπου απαιτείται.



ΙΣΤΟΣΕΛΙΔΑ ΣΤΟ ΔΙΑΔΙΚΤΥΟ



Θέλω έντυπα και τιμοκαταλόγους για τις λύσεις Legrand.



Στο **legrand.gr** θα βρείτε όλα τα νέα πρότυπα, χαρακτηριστικά, τεχνικά έγγραφα και τιμοκαταλόγους που αφορούν τις λύσεις φόρτισης Legrand.

Τμήμα Τεχνικής Υποστήριξης

Δευτέρα - Παρασκευή 8:30 έως 16:00

Τηλέφωνα επικοινωνίας:

801 11 850 850 (από σταθερό)

210 67 97 595 (από κινητό ή σταθερό)

697 061 6852 (από Viber/WhatsApp)



Η LEGRAND δεν φέρει καμία ευθύνη για ενδεχόμενα λάθη ή πιθανή έλλειψη πληροφοριών σε αυτόν τον κατάλογο και διατηρεί το δικαίωμα να προβεί οποτεδήποτε σε τεχνικές αλλαγές ή τροποποίηση του περιεχομένου του και να τις επικοινωνήσει με οποιονδήποτε πρόσφορο τρόπο



ΒΡΕΙΤΕ ΜΑΣ ΕΠΙΣΗΣ

@ www.legrand.gr

 www.youtube.com/LegrandGreece

 facebook.com/LegrandGreece/

 instagram.com/legrandgreece/



ΕΛΛΗΝΙΚΗ ΛΕΓΚΡΑΝ Α.Ε.Β.Ε.

Γραφεία - Εκθεσιακοί χώροι Ιηθνα:

Λ. Κηφισίας 184Α - 152 31 Χαλάνδρι, Αθήνα
Τηλεφ. κέντρο: 210 67 97 500

Βασ. Όλγας 216 - 551 33 Καλαμαριά, Θεσσαλονίκη
Τηλ.: 2310 422 567

ΤΕΧΝΙΚΗ ΥΠΟΣΤΗΡΙΞΗ:

801 11 850 850 (από σταθερό)

210 67 97 595 (από κινητό)

6970616852 (από Viber/WhatsApp)

helliniki.legrand@legrand.com.gr